

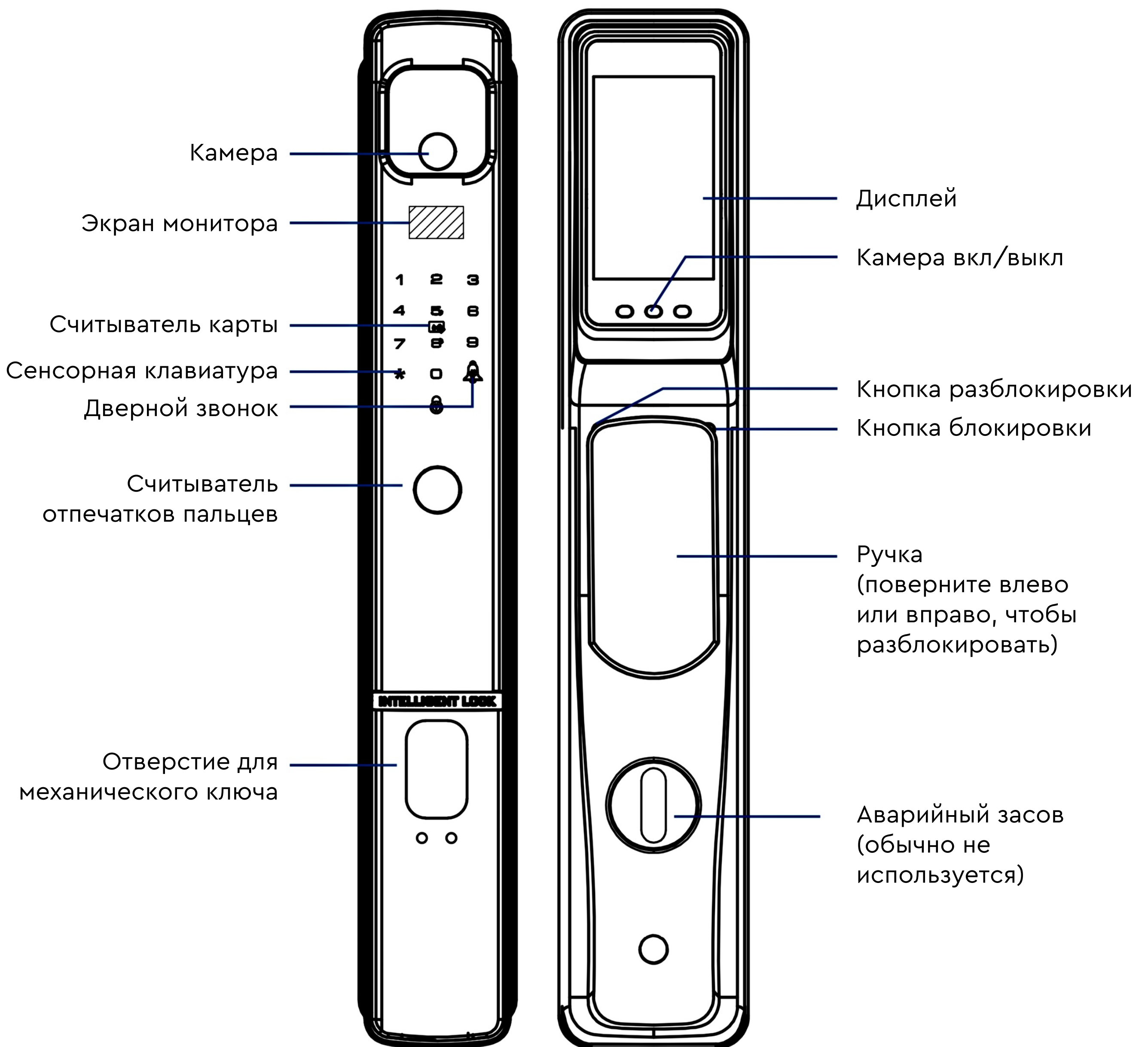
CYBER PRO

РУКОВОДСТВО ПО ЭКСПЛУАТАЦИИ



МОДЕЛЬ V05

CYBER PRO



torex

Оглавление

Введение	01 - 03
Инструкция по установке	04
Перезагрузка	05
Добавление пользователя	06
Удаление пользователя	07
Специальные функции	08
Разблокировать и заблокировать (снаружи)	09
Разблокировать и заблокировать (внутри)	10
Приложение	11 - 13

Введение

1. Ключевое введение

[*]: Возврат или выход [#]: введите или подтвердите

2. Знакомство с пользователем

Замок имеет 2 уровня пользователей: Администратор, Пользователь;

Администратор: может получить доступ по отпечатку пальца/паролю/карте/лицу, а также может добавить или удалить пользователя;

Пользователь: может получить доступ по отпечатку пальца/паролю/карте/лицу;

3. Количество пользователей

Администратор: 1 администратор (идентификатор 00)

Пользователь: 99 Обычных пользователей (идентификатор пользователя 01- 99)

4. Блокировка параметров

Способы разблокировки: отпечаток пальца/пароль/карта/лицо/механический ключ

Длина пароля: пароль от 6 до 12 цифр

Тип клавиатуры: сенсорная клавиатура

Считыватель отпечатков пальцев: полупроводниковый считыватель отпечатков пальцев

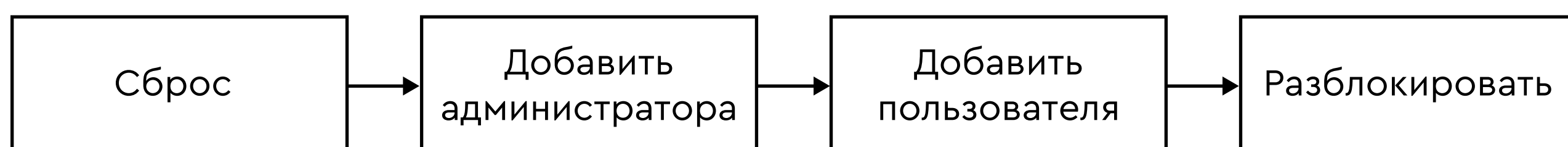
5. Заводской статус

Можно разблокировать любым паролем/отпечатком пальца/картой/лицом, все с идентификатором "00".

6. Процесс настройки

После сборки замка вы должны добавить хотя бы 1 администратора, прежде чем добавлять пользователя.

Процесс установки замка выглядит следующим образом:



Введение

7. Индикатор питания/ Низкий заряд батареи/ Заряд батареи/ Инструкции по зарядке

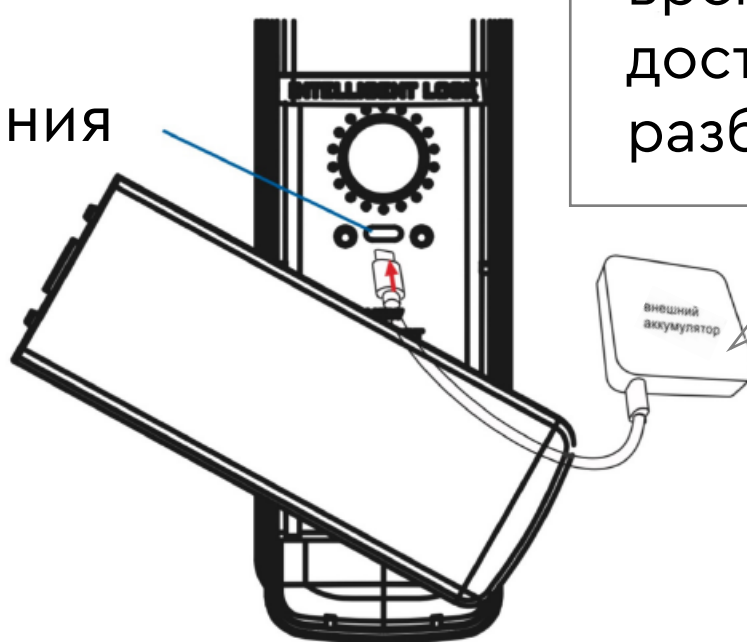
Дисплей питания

Низкий заряд батареи

Когда вы разблокируете, вы услышите «Низкое энергопотребление», и на дисплее отобразится;

Если закончились батареи

Интерфейс внешнего питания



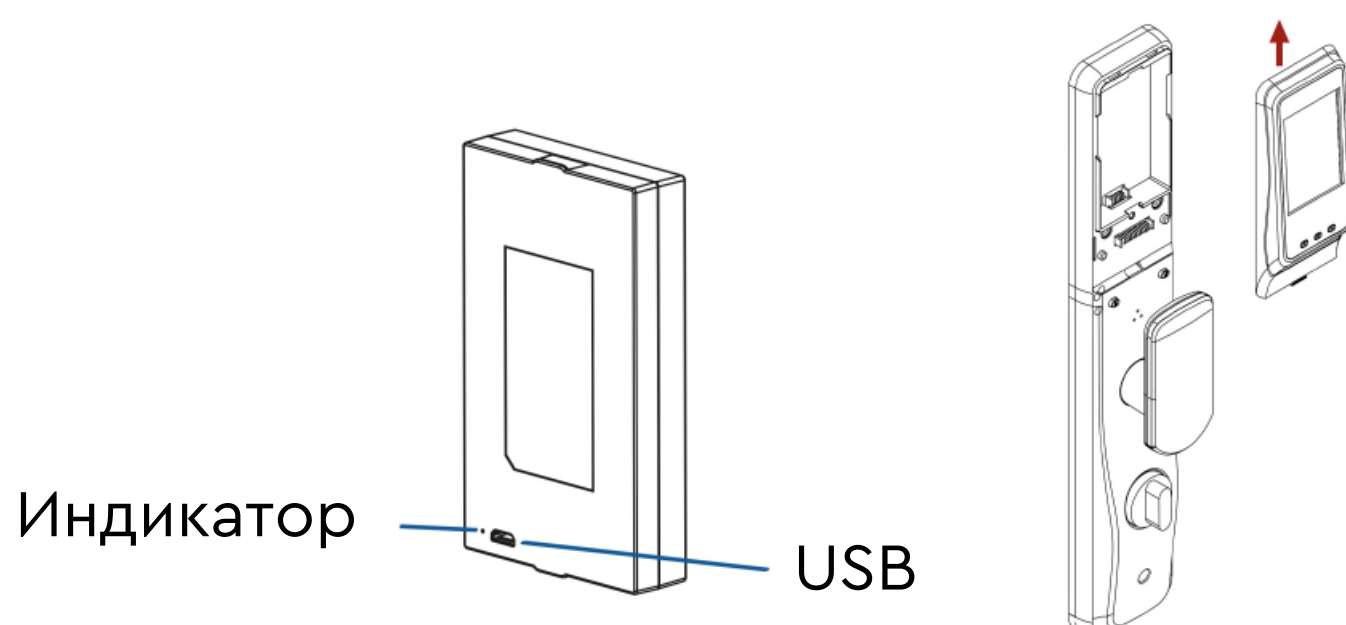
Заряд батареи

Добро пожаловать

Низкий заряд батареи
Заменить батарею

Когда батарея разряжена, вы можете подключить блок питания (интерфейс Micro USB, разъем типа A) для временной зарядки. После достаточной зарядки вы можете разблокировать замок.

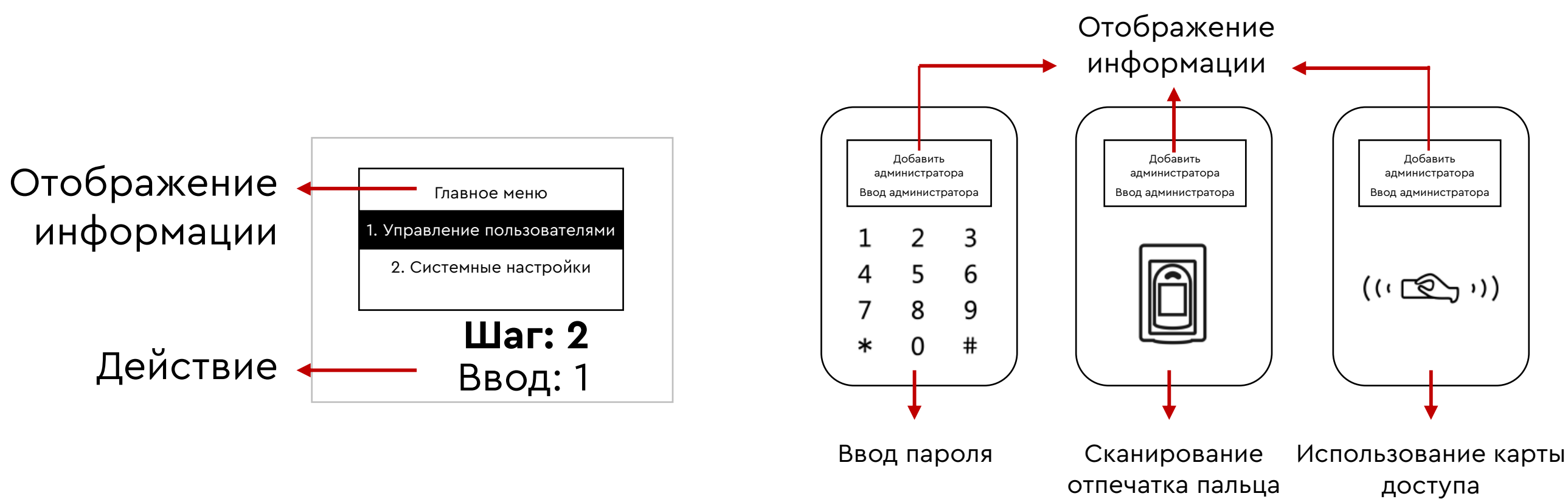
1. Внешний интерфейс питания использует MicroUSB (разъем типа A/универсальный кабель для передачи данных) для зарядки. Вы можете использовать адаптер 5В, 1-2А.
2. Нормальное время зарядки литиевой батареи: 5 часов.
3. Когда батарея заряжается, индикатор питания горит красным; когда батарея полностью заряжена, индикатор питания горит синим.



Как вынуть аккумулятор
Потяните вверх корпус дисплея
(будьте осторожны, чтобы
случайно не уронить
аккумулятор на пол).

Введение

8. Аннотация



9. Особенности работы считывателя отпечатков пальцев

Правильная работа со считывателем отпечатков пальцев		
 <ul style="list-style-type: none">✗ Пальцы грязные✗ Пальцы мокрые✗ Пальцы ранены или пересушены	 <ul style="list-style-type: none">✗ Палец не находится в центре считывателя	 <ul style="list-style-type: none">✗ Сканирование не всей поверхности подушечки пальца
Ошибки при сканировании отпечатков пальцев		
 <ul style="list-style-type: none">✓ Пальцы чистые	 <ul style="list-style-type: none">✓ Палец находится в центре считывателя	 <ul style="list-style-type: none">✓ Сканирование всей поверхности подушечки пальца

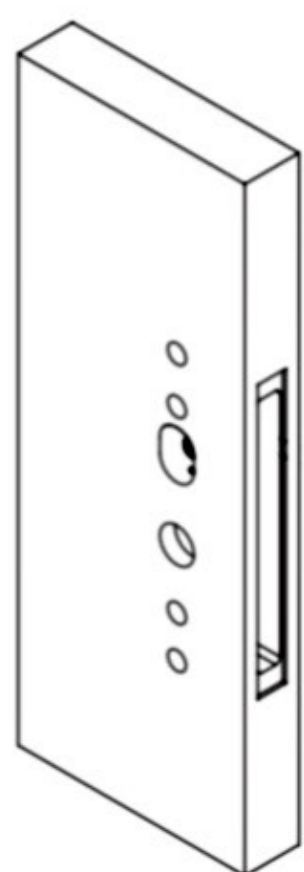
Слишком влажный или слишком сухой палец не подходит для сканирования.



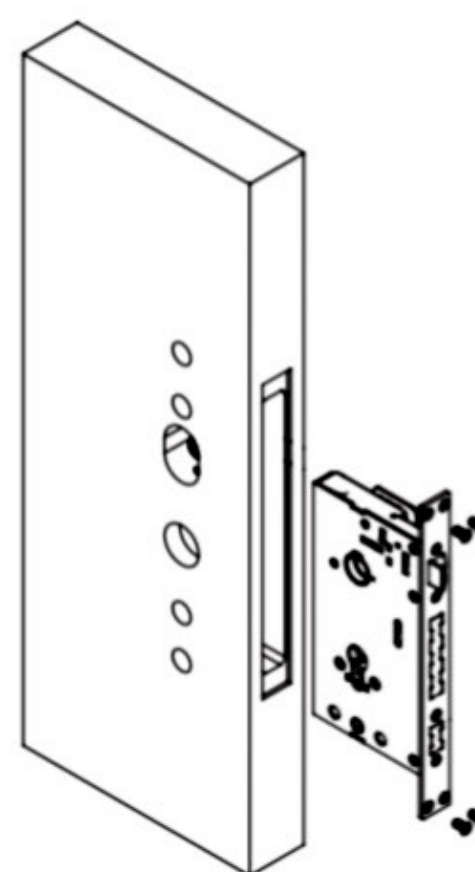
Предупреждение:

Перед закрытием двери убедитесь, что вы можете разблокировать ее с помощью механического ключа/пароля/отпечатка пальца/карты/лица.

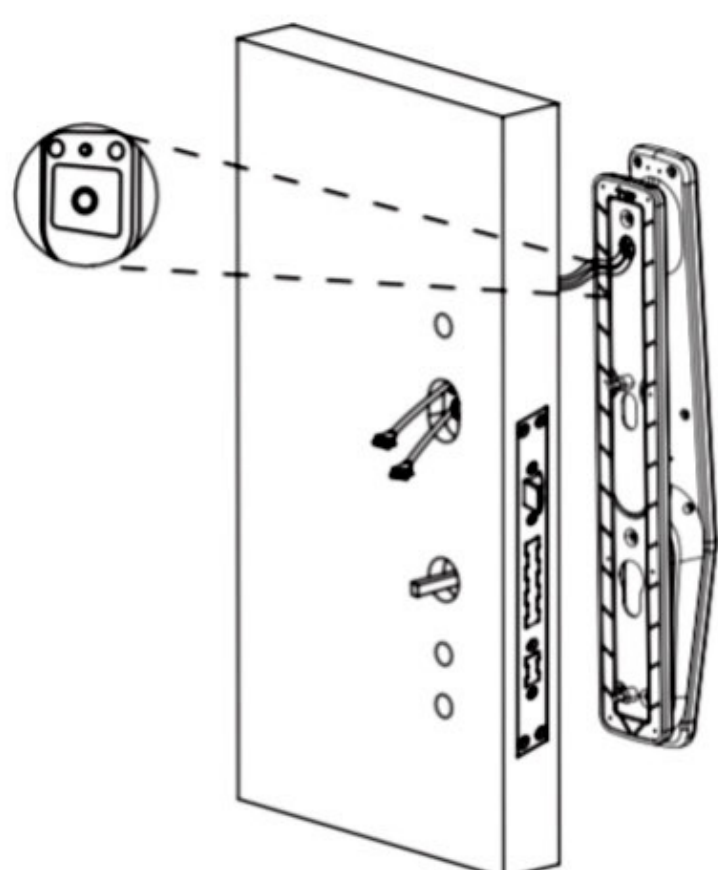
Инструкция по установке



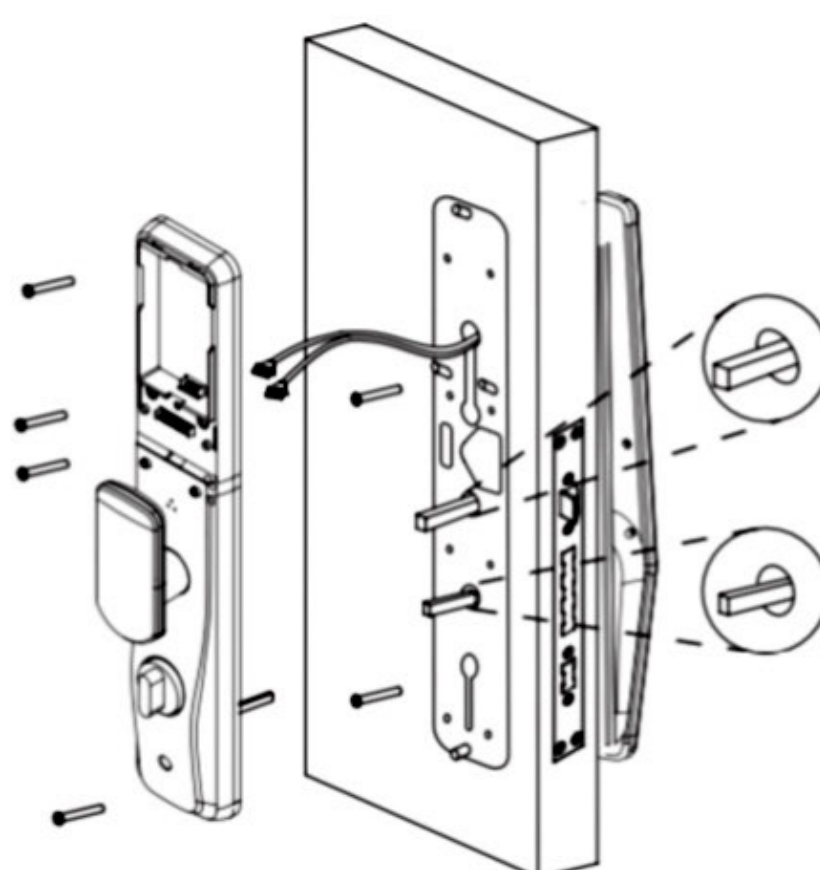
1. Просверлите отверстие



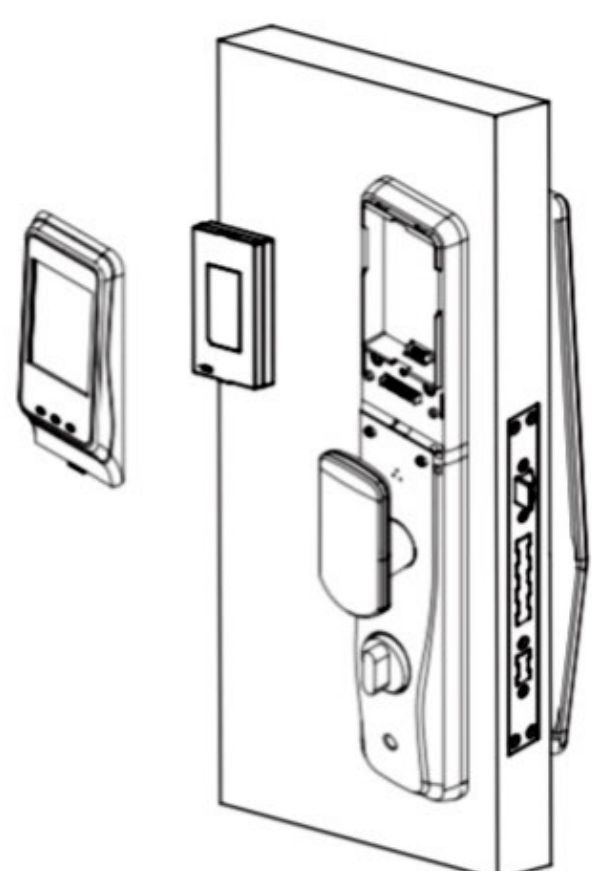
2. Вставьте
врезной замок



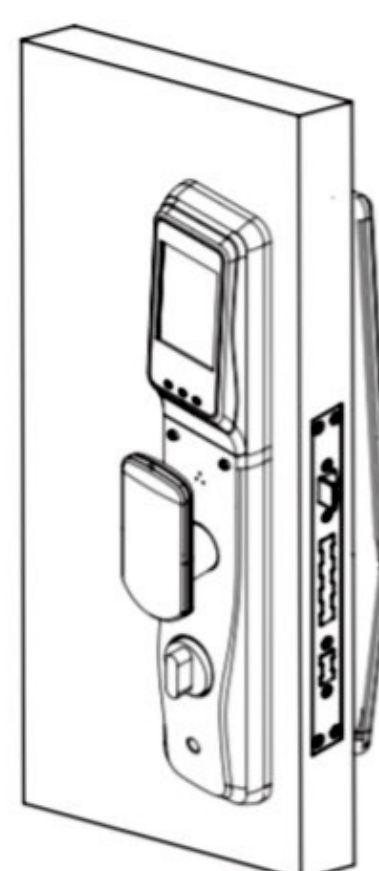
3. Установите
внешнюю панель



4. Установите
внутреннюю панель



5. Установите
корпус батареи



Перезагрузка

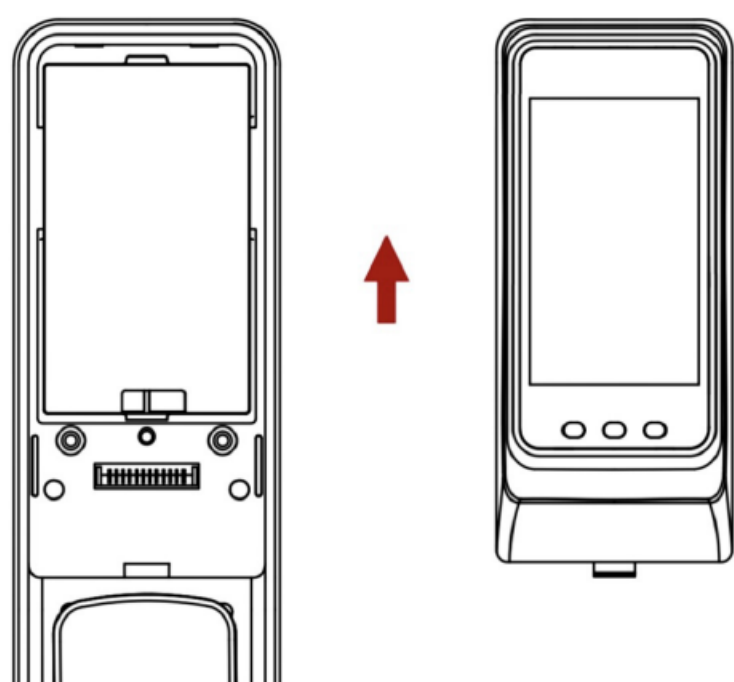
1. Примечание

После сброса вся информация об отпечатке пальца/пароле/карте/лице будет удалена, вы можете использовать любой отпечаток пальца/пароль/карту/лицо, чтобы открыть замок.

2. Операция

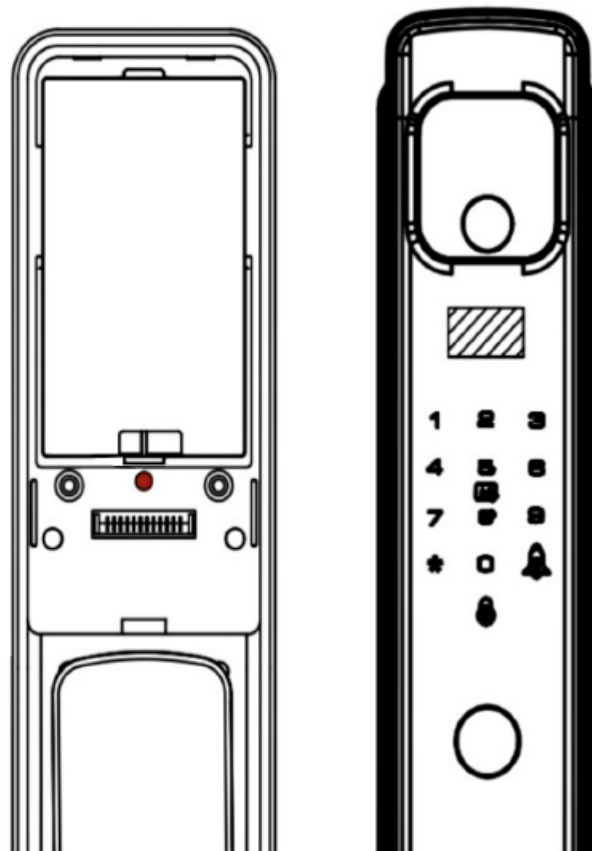
Шаг 1

Откройте крышку аккумуляторного отсека

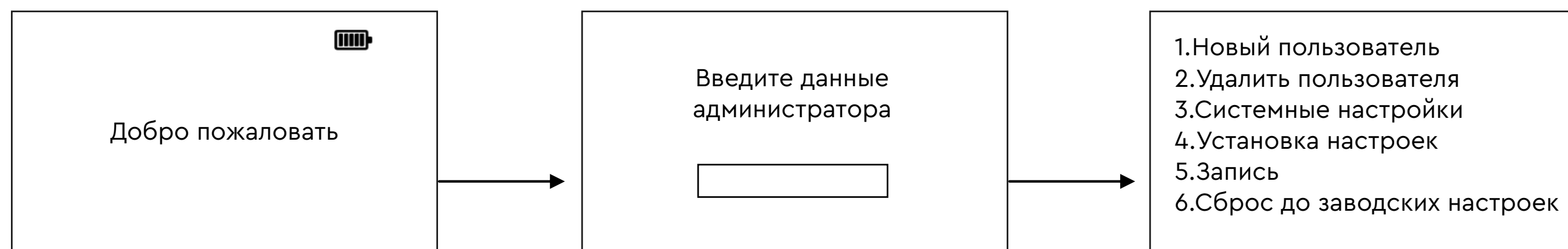


Шаг 2

Продолжайте нажимать кнопку сброса (около 5 секунд), отпустите, когда услышите «Инициализация» и на экране отобразится «Инициализация», примерно через 5 секунд операция завершится



Настройки установки



Шаг 1

Активация клавиатуры отображается как показано выше, нажмите «*#»

Шаг 2

Введите основной отпечаток пальца/пароль/карту

1. Направление
2. Тип замка
3. Автоблокировка
4. Порог

Шаг 3

Ввести: 4

Шаг 4

1. Направление замка

1. Установить влево
2. Установить вправо

2. Тип замка

1. Не нажимать
2. Нажимать

3. Автоблокировка

1. Автоблокировка вкл.
2. Автоблокировка выкл.

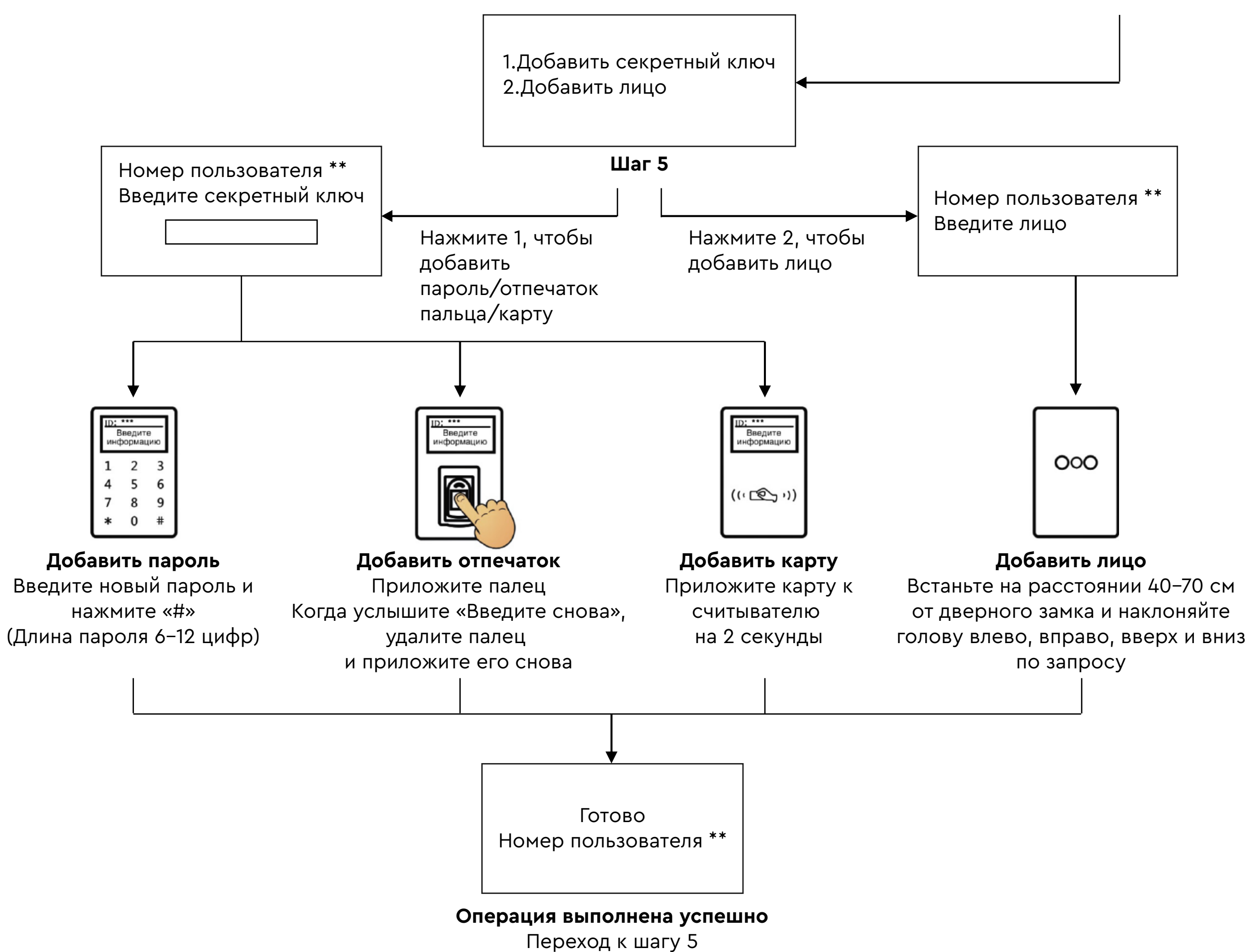
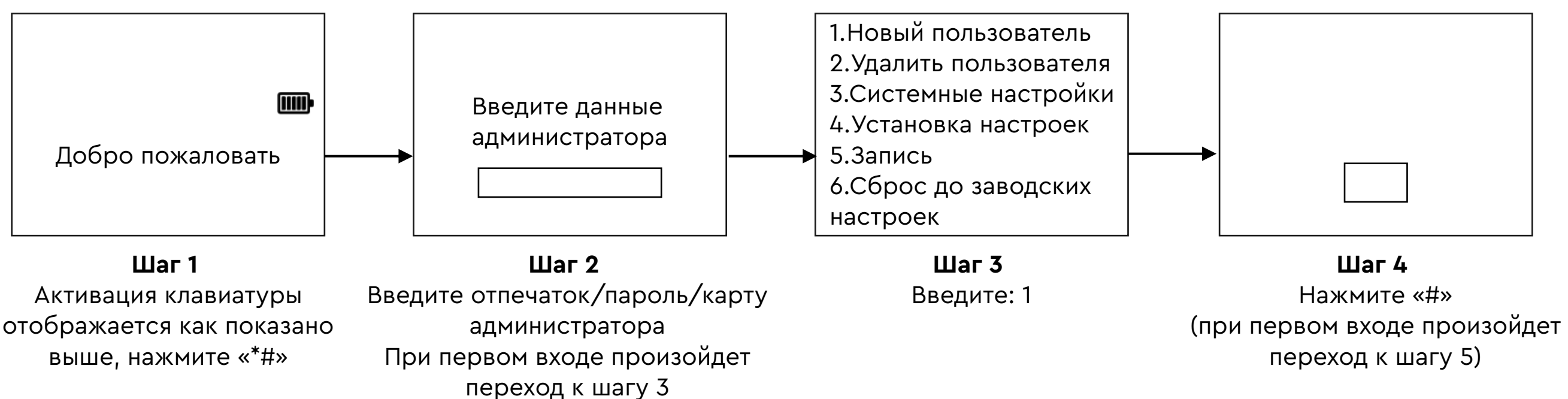
4. Порог

Установить порог

Введите число, чтобы установить время для автоматической блокировки + #.
(Настройка по умолчанию —10 с.)

Добавление пользователя

Добавить пользователя



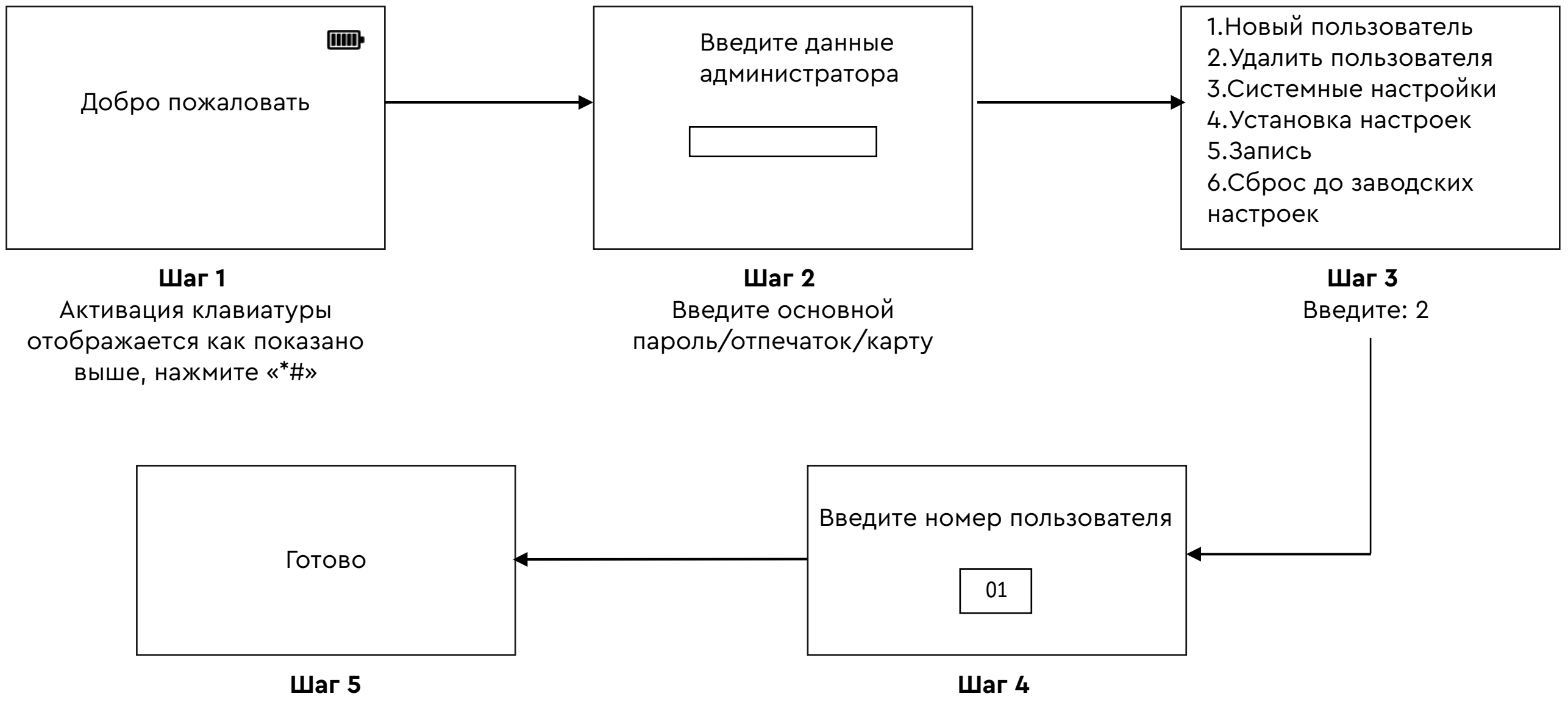
Подсказка:

1. При первом входе произойдет переход к шагу 5. Сначала добавьте администратора.
2. Нажмите «*» для возврата и «#» для входа.
3. Коснитесь, чтобы активировать клавиатуру.



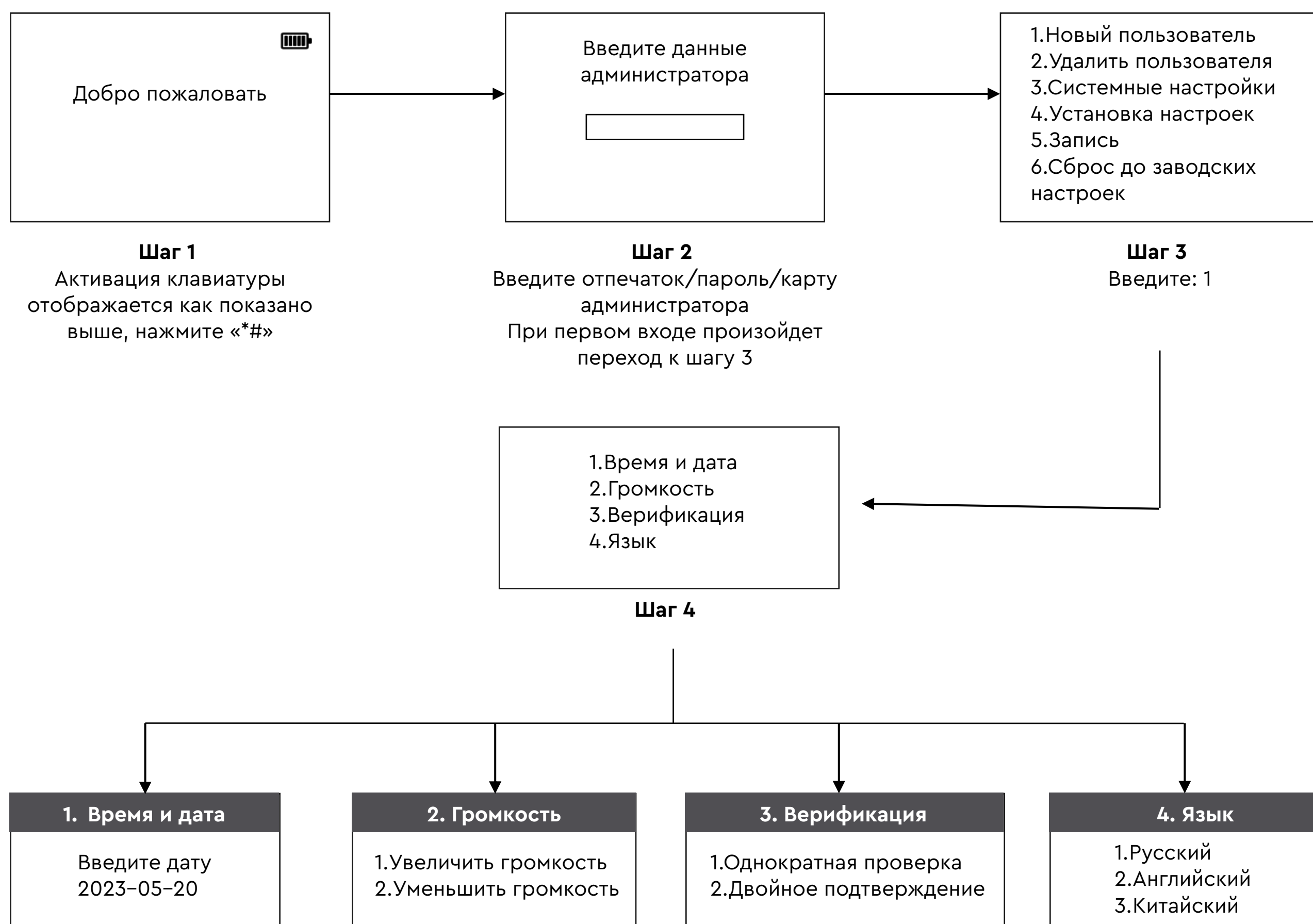
Удаление пользователя

Удаление пользователя



Специальные функции

Настройки блокировки



Разблокировать и заблокировать снаружи

1. Разблокировка по отпечатку

Приложите палец на 2 секунды

2. Разблокировка паролем

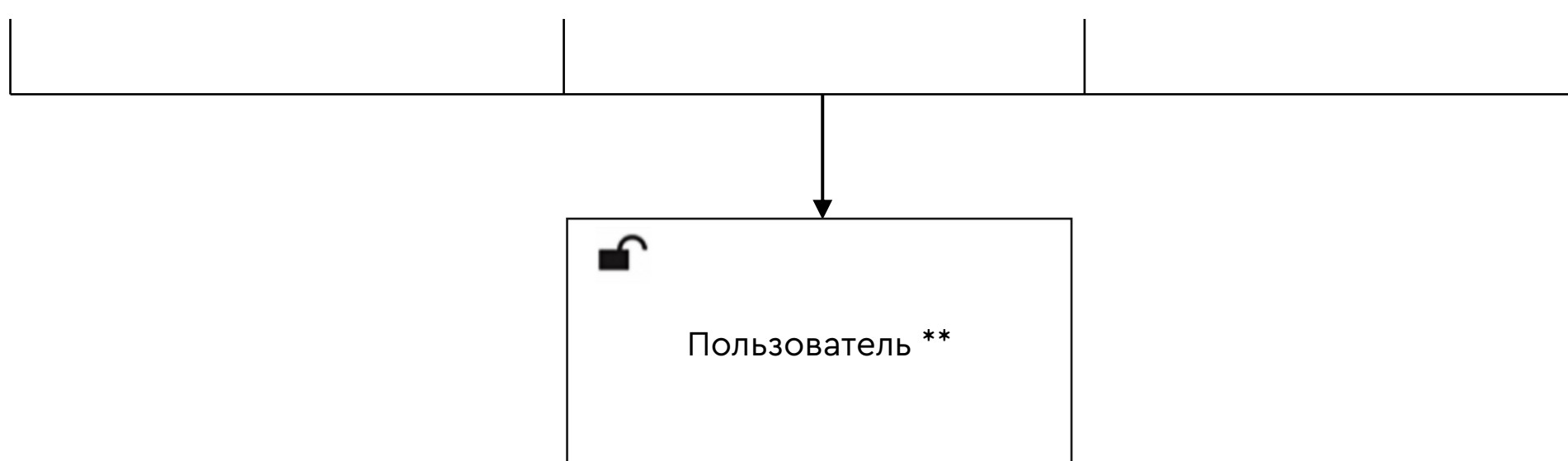
Введите пароль и нажмите «#»

3. Разблокировка картой

Приложите карту на 2 секунды

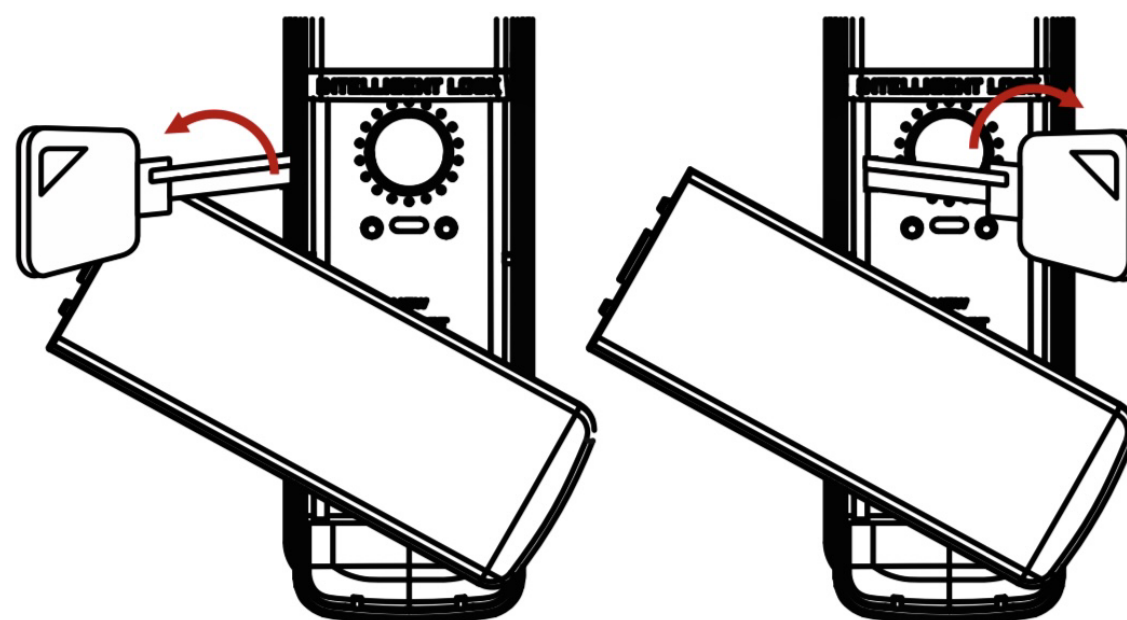
4. Разблокировка по лицу

Встаньте на расстоянии 40–70 см от дверного замка лицом к камере.

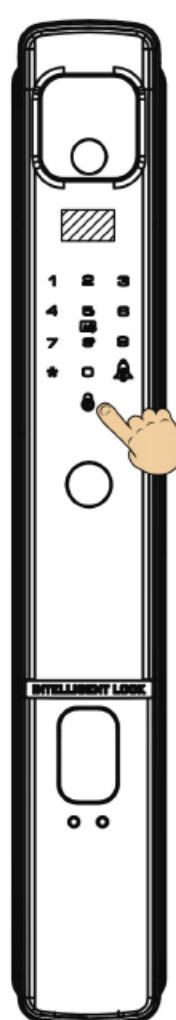



5. Разблокировка механическим ключом

Если не удастся разблокировать с помощью пароля/отпечатка пальца/ карты, используйте механический ключ, чтобы разблокировать замок.



6. Блокировка снаружи вручную



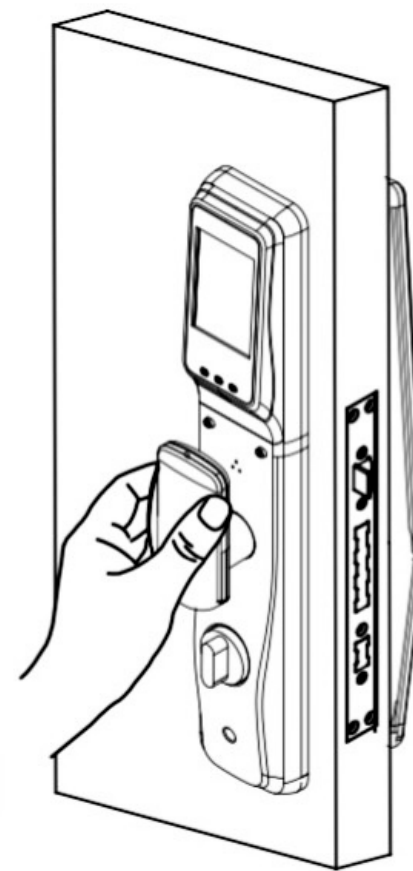
После закрытия двери нажмите кнопку 

Как открыть крышку цилиндра
Нажмите и поверните крышку цилиндра против часовой стрелки, чтобы открыть.

Разблокировать и заблокировать внутри

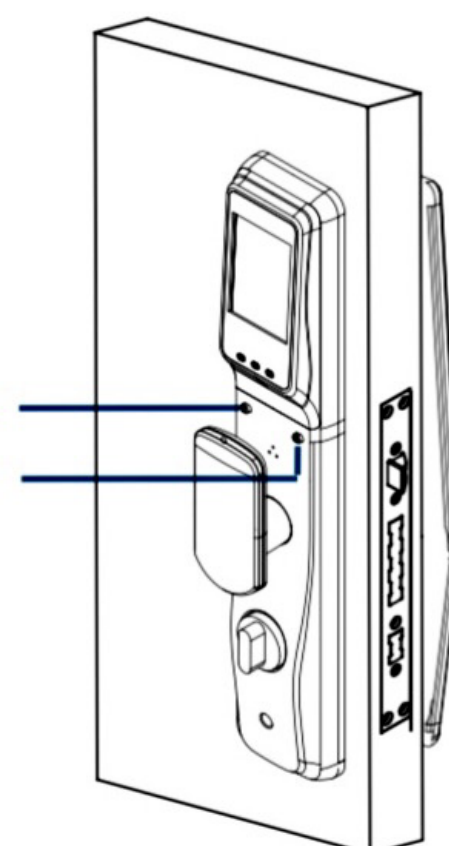
1. Разблокировать/заблокировать ручкой

Поверните ручку влево и вправо, чтобы
быстро разблокировать/заблокировать



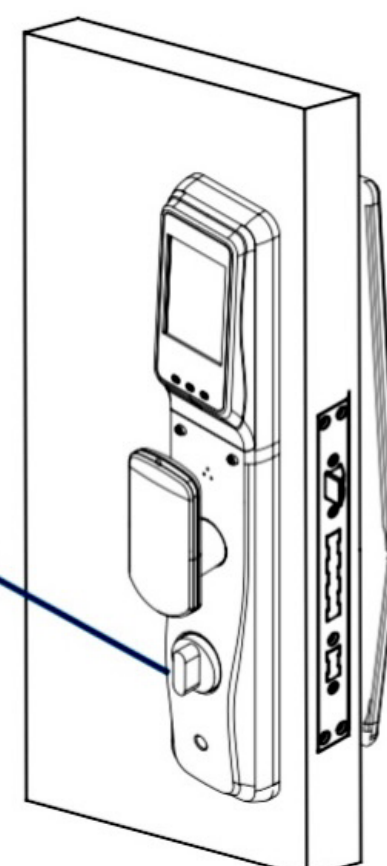
2. Разблокировать/заблокировать электронной кнопкой

Электронная кнопка разблокировки
Электронная кнопка блокировки



3. Ручка засова

Ручка засова



Поверните ручку засова, чтобы
запереть засов или открыть засов.

Приложение

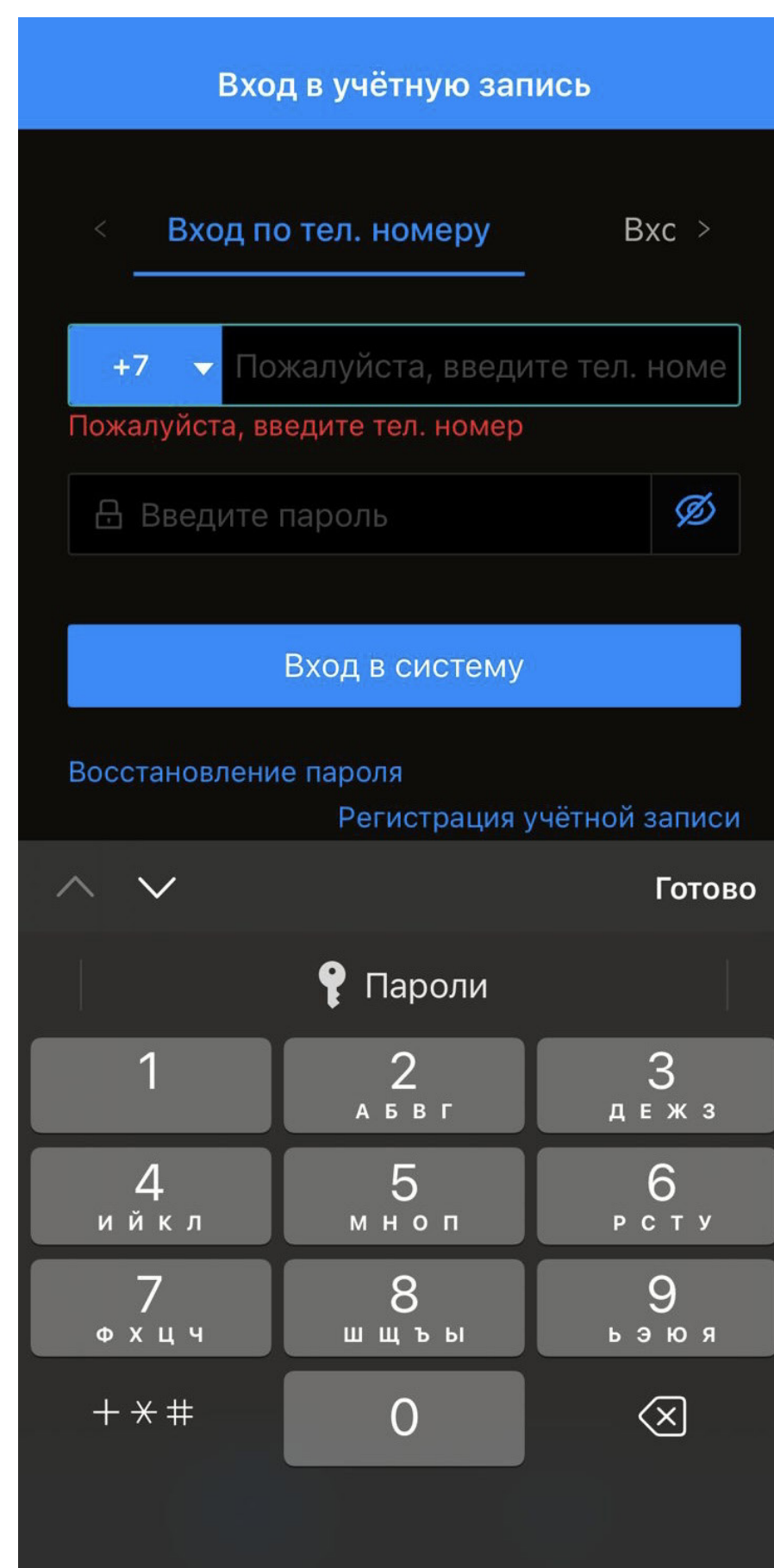
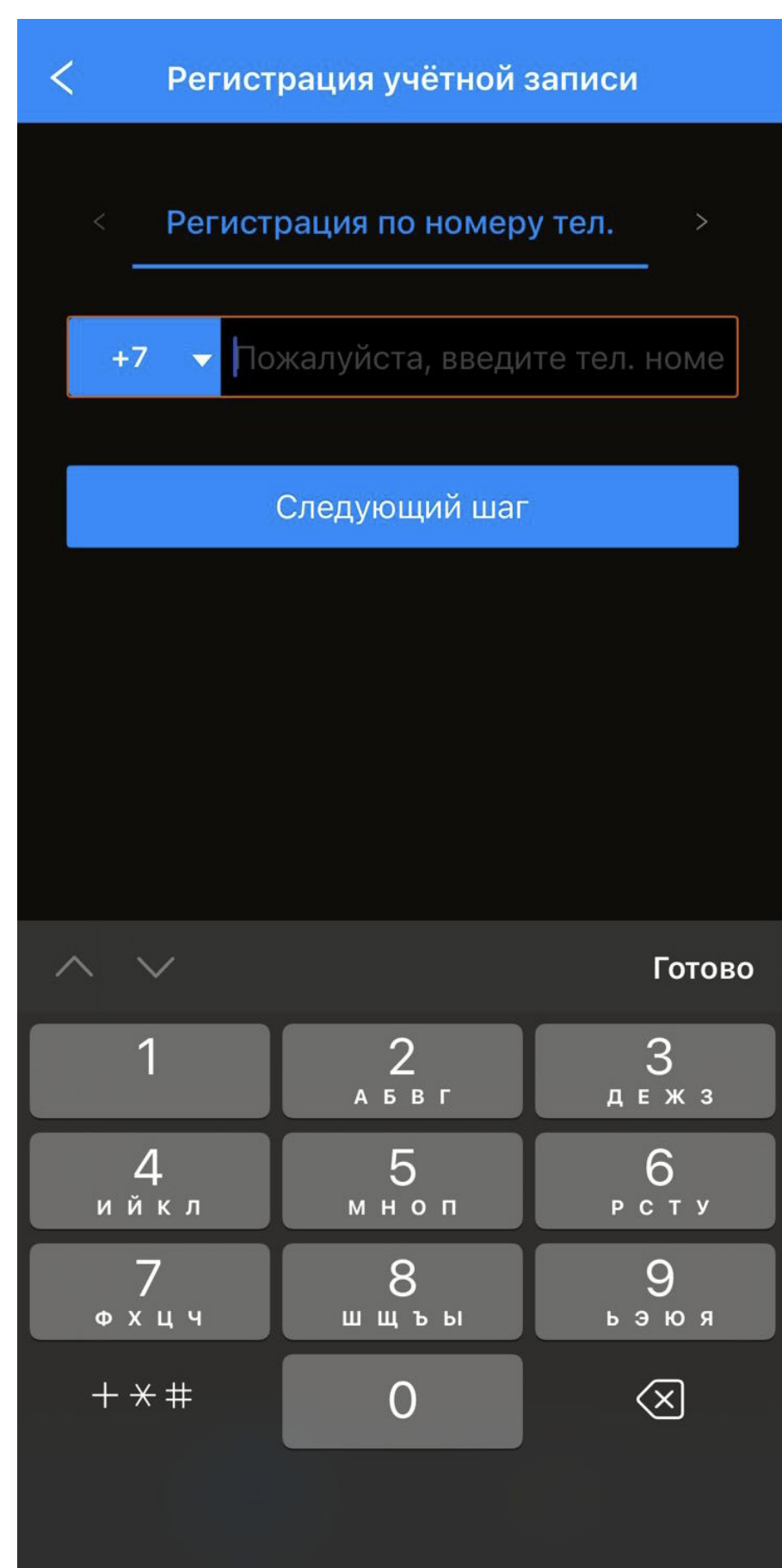
1. Установите приложение Usmart Go.

Для этого Вы можете использовать устройства IOS или Android.

2. Основные настройки

1) Создать учетную запись. Запустите приложение «USmart Go» и зарегистрируйте учетную запись, вы можете зарегистрироваться по номеру телефона или адресу электронной почты.

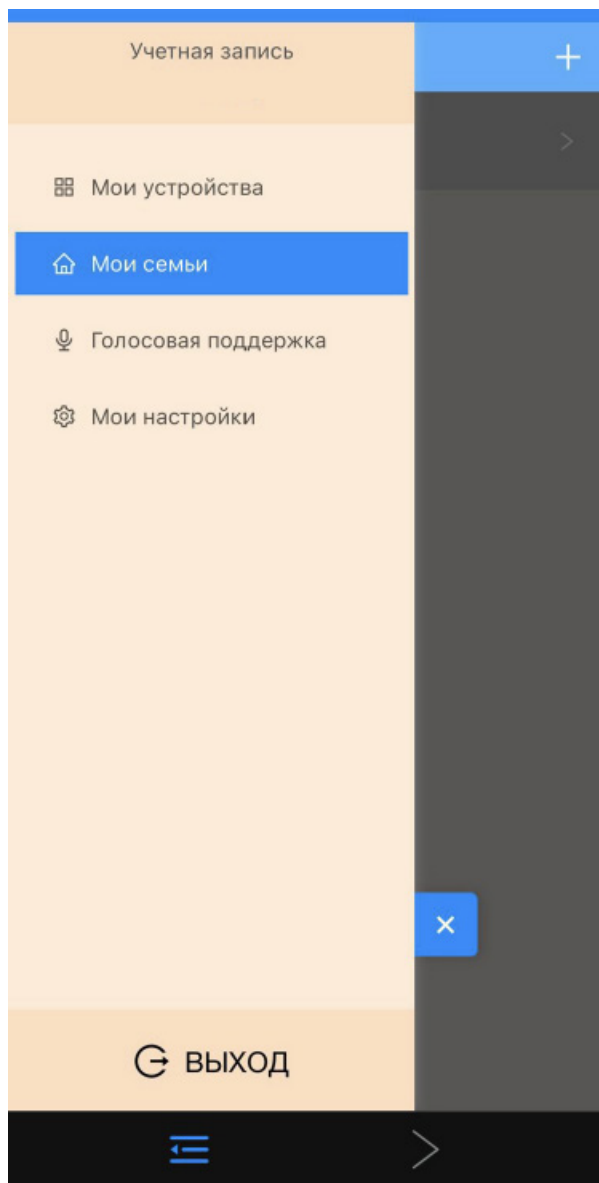
2) Придумайте пароль.



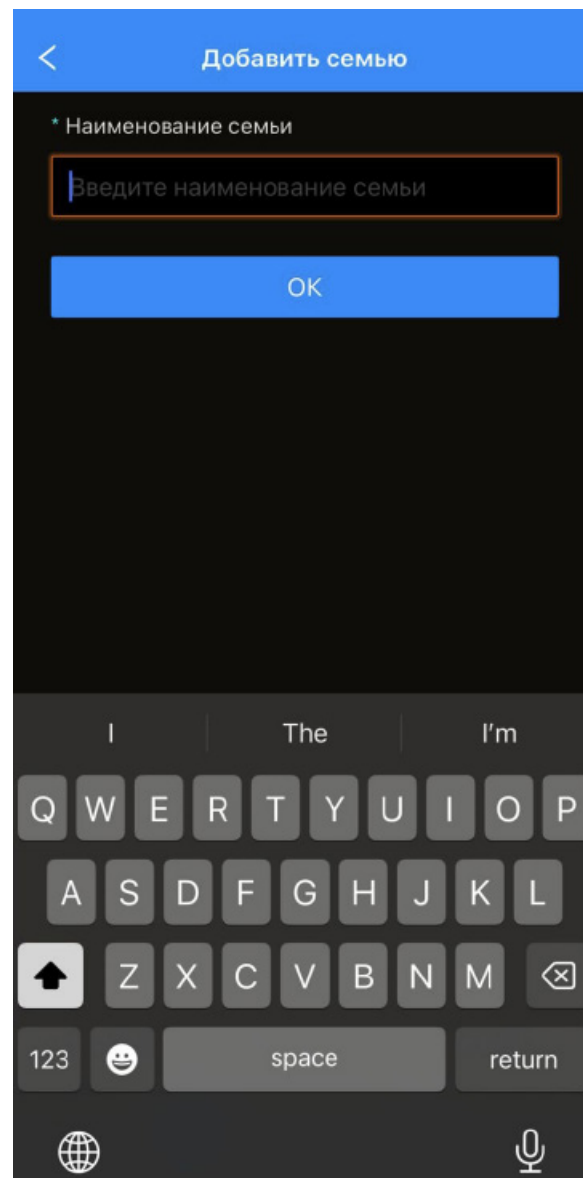
3) Установка пароля безопасности. Вам необходимо установить пароль безопасности для двухэтапной проверки. Выполните следующие действия:
Боковая панель меню -> «Мои настройки» -> «Установить пароль безопасности».

Приложение

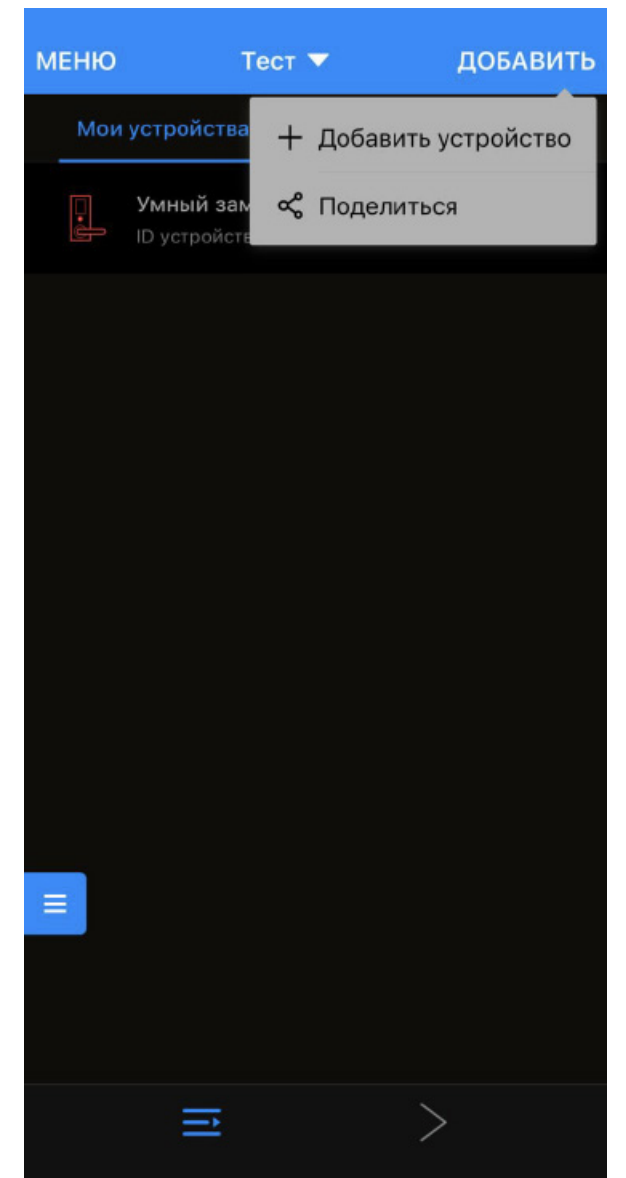
3. Добавление устройства



1. Боковая панель меню -> «Мои семьи»



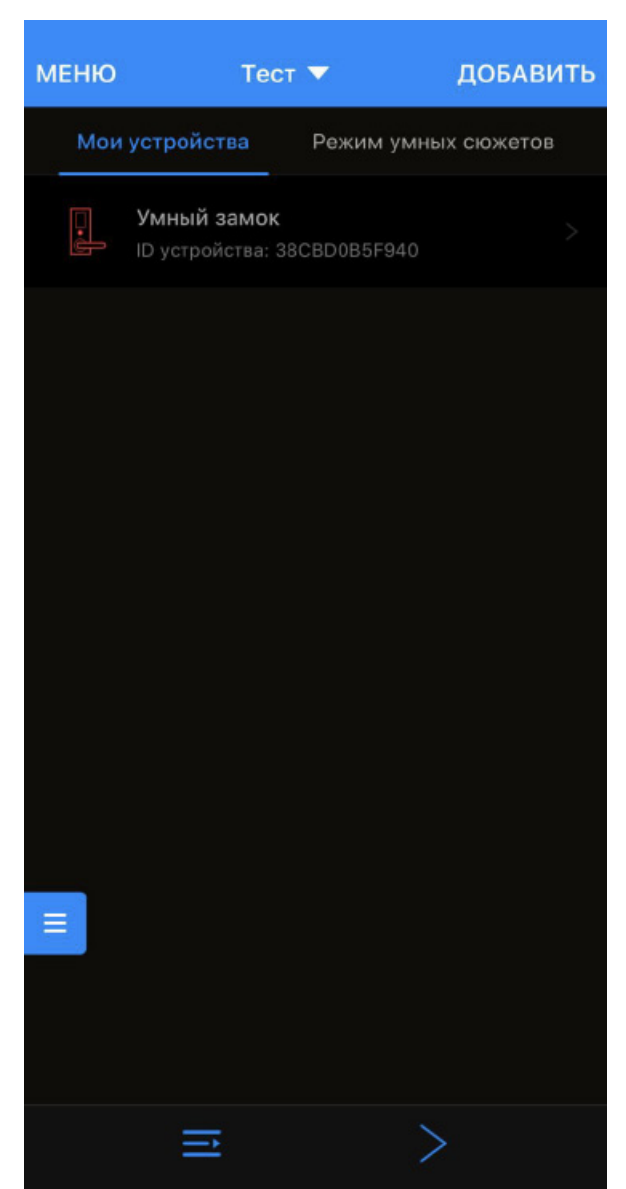
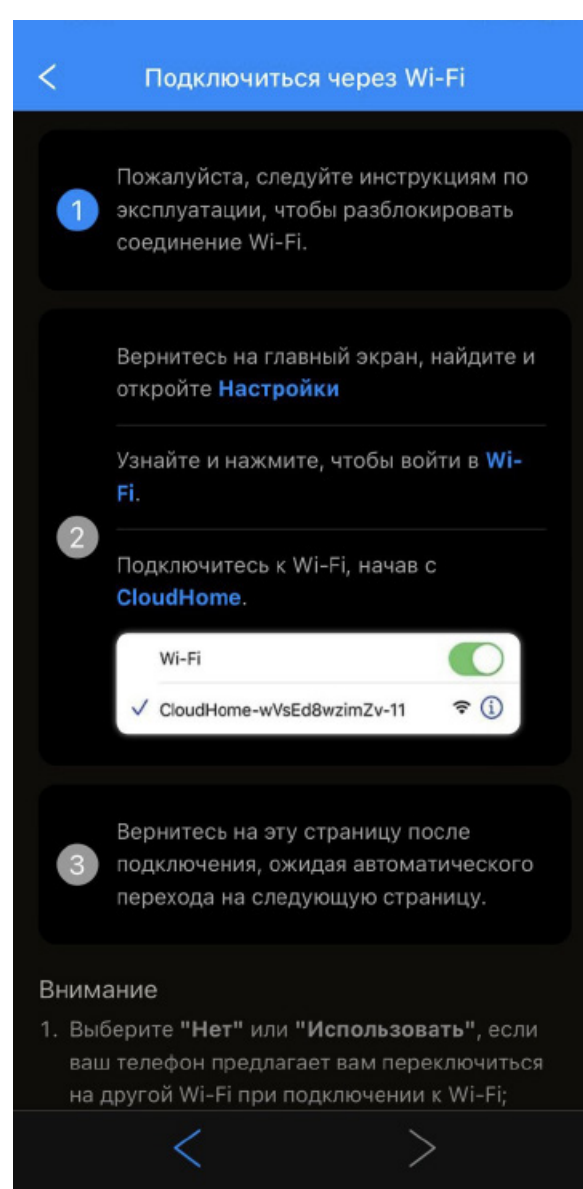
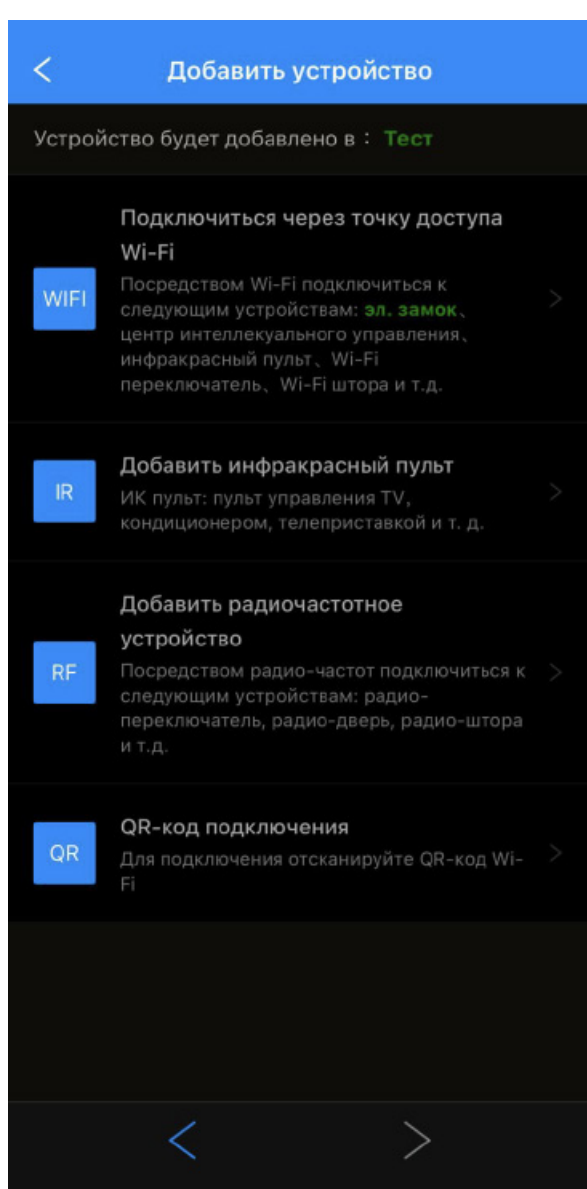
2. Введите наименование семьи -> нажмите «ОК»



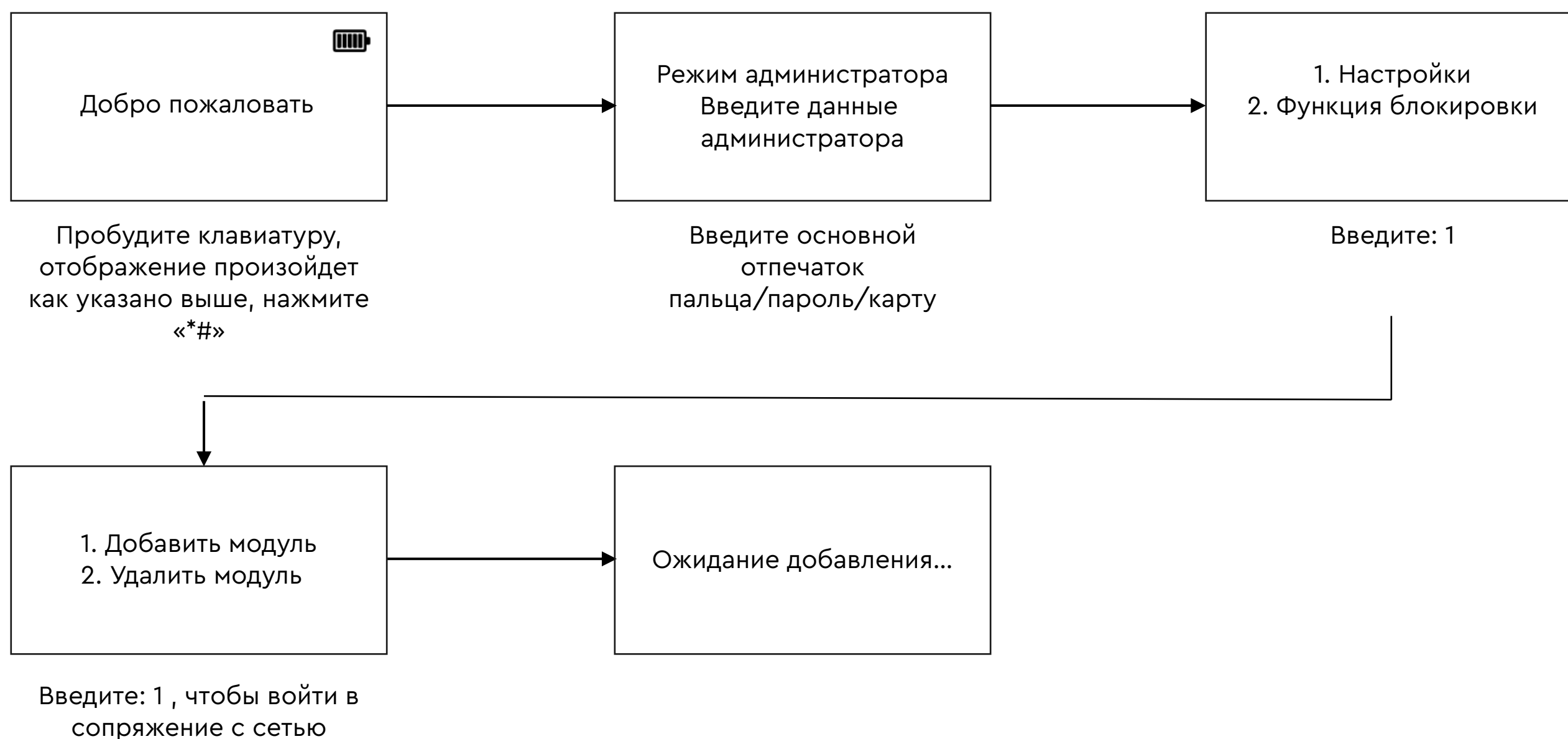
3. Нажмите «добавить устройство»

4. Перейдите к настройке Wi-Fi на своем телефоне и подключитесь к сети Wi-Fi с именем «CloudHome-XXXX-16».

5. Вернитесь в приложение, выберите домашнюю сеть Wi-Fi и введите пароль. Нажимаем «Поиск устройства» и ждем подключения.



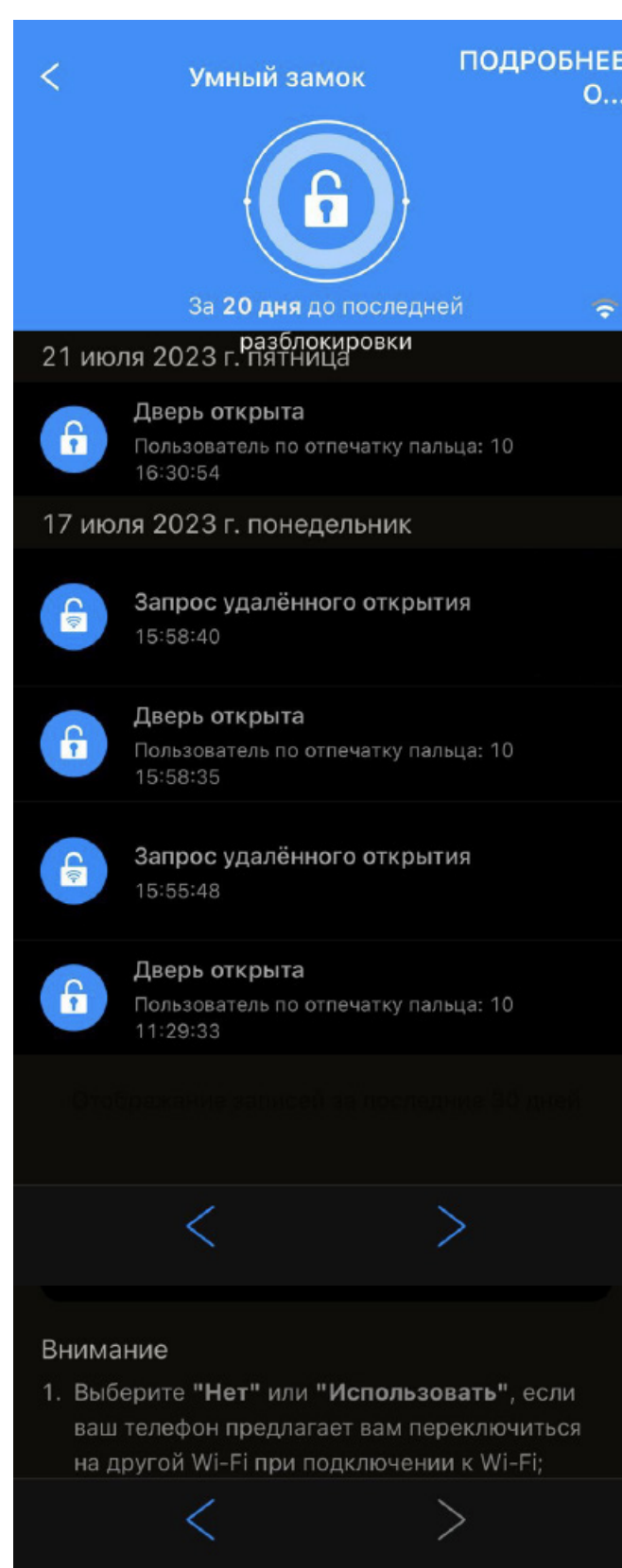
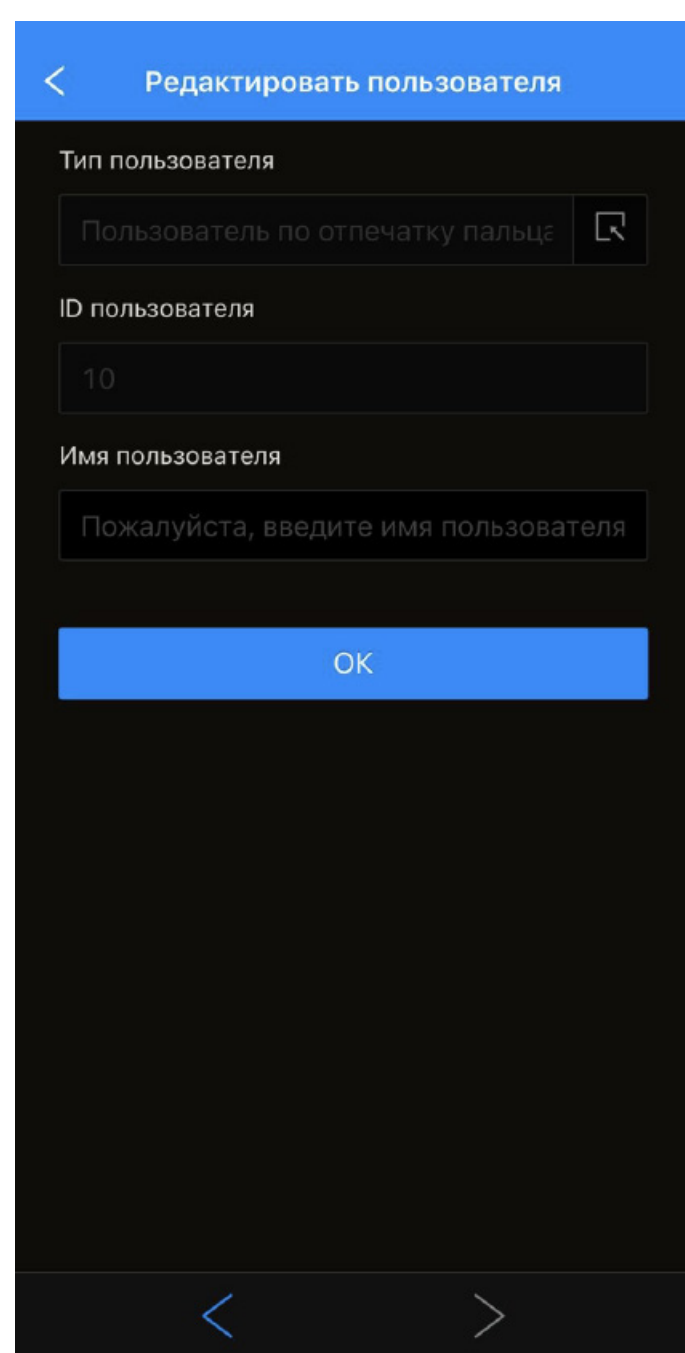
Приложение



6. Функции Usmart Go.

1) Удаленная разблокировка. Нажмите « » на замке, чтобы вызвать запрос на удаленную разблокировку, Вы увидите всплывающее окно в приложении. Введите свой пароль безопасности, чтобы разблокировать.

2) Редактировать пользователя.



CYBER PRO