

torex | стальные двери

РУКОВОДСТВО ПО ЭКСПЛУАТАЦИИ

Блок дверной стальной наружный (ДСН)

РЭ-ДСН-6.0/1.2024



УВАЖАЕМЫЙ КЛИЕНТ!

Мы благодарим Вас за доверие, которое Вы оказали нам, купив стальную дверь торговой марки Torex.

Пожалуйста, внимательно изучите данное Руководство и соблюдайте его указания. В нем Вы найдете:

- описание дверного блока;
- правила монтажа;
- условия и правила эксплуатации;
- аспекты безопасности и правила ухода.

Данная информация поможет Вам сохранить высокие потребительские свойства Вашей двери и продлить срок ее надежной и безопасной эксплуатации.

Данное Руководство на блок дверной стальной внутренней (далее – ДСВ) является неотъемлемой частью комплекта поставки и доступно в электронной версии по QR коду из паспорта.

Компания Torex постоянно совершенствует конструкции, внедряет передовые технологии, оборудование и материалы для повышения качества дверных блоков. Информация в данном Руководстве приведена по состоянию на момент публикации. В связи с этим, в данном Руководстве могут содержаться сведения, не имеющие отношения к модели Вашей двери. Двери, оснащенные электромеханическими элементами или системами управления и контроля (видеоглазки, домофоны, системы контроля и управления доступом и др.), дополнительно комплектуются соответствующими инструкциями по применению.

[К содержанию](#)

1	Безопасность
2	Общие сведения об изделии
3	Гарантийные обязательства
4	Хранение и транспортировка
5	Правила монтажа
6	Правила эксплуатации и ухода
7	Памятка Клиенту
8	Технические характеристики
9	Свидетельство о приемке
10	Обязательства по утилизации


[Назад](#)


[Далее](#)

Заголовок раздела	Стр.
1. Безопасность	4
2. Общие сведения об изделии	5
3. Гарантийные обязательства	6
4. Хранение и транспортировка	10
5. Правила монтажа	11
6. Правила эксплуатации и ухода	35
7. Памятка Клиенту	52
8. Технические характеристики	58
9. Свидетельство о приемке	61
10. Обязательства по утилизации	62

[К содержанию](#)[1](#) [Безопасность](#)[2](#) [Общие сведения об
изделии](#)[3](#) [Гарантийные
обязательства](#)[4](#) [Хранение и
транспортировка](#)[5](#) [Правила монтажа](#)[6](#) [Правила эксплуатации
и ухода](#)[7](#) [Памятка Клиенту](#)[8](#) [Технические
характеристики](#)[9](#) [Свидетельство о
приемке](#)[10](#) [Обязательства по
утилизации](#)[Назад](#)[Далее](#)

В тексте настоящего Руководства для визуального выделения предупреждений об опасности и важной информации используются следующие заголовки и условные обозначения:

	ПРЕДУПРЕЖДЕНИЕ
Этот заголовок используется в случаях, когда существует опасность травмирования людей, повреждения или поломки изделия. Во избежание травмирования людей необходимо строго следовать приведенным указаниям.	

	ВНИМАНИЕ
Этот заголовок указывает на важную информацию.	

[К содержанию](#)

1 **Безопасность**

2 Общие сведения об изделии

3 Гарантийные обязательства

4 Хранение и транспортировка

5 Правила монтажа

6 Правила эксплуатации и ухода

7 Памятка Клиенту

8 Технические характеристики

9 Свидетельство о приемке

10 Обязательства по утилизации

[Назад](#)

[Далее](#)

| 2. Общие сведения об изделии

Настоящее Руководство распространяется на блоки дверные стальные наружные (ДСН), далее - двери, производимые ООО «ТОРЭКС» в соответствии с Техническими условиями (номер ТУ указан в паспорте). Детальное описание всех технических требований, характеристик, особенностей и допустимых отклонений изделий изложено в ТУ.

Назначение наружных дверей – для заполнения дверных проемов и ограничения несанкционированного доступа в жилые, общественные, промышленные и вспомогательные здания и помещения.

Двери по конструктивному исполнению могут быть: наружного или внутреннего открывания, правого или левого открывания, одностворчатыми или двухстворчатыми.

Габаритные размеры дверей могут выбираться Клиентом из размерного ряда, установленного производителем для каждой модели.

Одностворчатая дверь состоит из двух основных частей: дверной коробки, дверного полотна. Дверное полотно соединено с дверной коробкой подвижным соединением - комплектом дверных петель, которые обеспечивают свободное открывание.

Дверная коробка и дверные полотна имеют защитное порошковое полимерное покрытие.

[К содержанию](#)

1 Безопасность

2 Общие сведения об изделии

3 Гарантийные обязательства

4 Хранение и транспортировка

5 Правила монтажа

6 Правила эксплуатации и ухода

7 Памятка Клиенту

8 Технические характеристики

9 Свидетельство о приемке

10 Обязательства по утилизации

[Назад](#)[Далее](#)

| 3. Гарантийные обязательства

Основные технические характеристики и эксплуатационные показатели изделия (блок дверной), подтвержденные испытаниями завода-изготовителя или аккредитованного органа, изложены в Паспорте на блок дверной стальной наружной (ДСН).

Замковая система дверей и конструкция дверей производства Torex пригодна для проведения сервисных работ работниками Torex, либо специально обученными монтажными бригадами предприятия-продавца. Выявленные в ходе эксплуатации недостатки замковой системы и комплектующих частей, необходимо устранять на месте эксплуатации дверного блока.

Гарантийное обслуживание двери и комплектующих частей осуществляется только работниками Torex, либо специально обученными монтажными бригадами предприятия-продавца.

Срок службы металлоконструкций двери, при соблюдении правил монтажа, эксплуатации и ухода – 10 лет.

Гарантийный срок на изделия при соблюдении правил монтажа, эксплуатации и ухода - 1 год с даты изготовления.

[К содержанию](#)

1 Безопасность

2 Общие сведения об изделии

3 Гарантийные обязательства

4 Хранение и транспортировка

5 Правила монтажа

6 Правила эксплуатации и ухода

7 Памятка Клиенту

8 Технические характеристики

9 Свидетельство о приемке

10 Обязательства по утилизации

[Назад](#)[Далее](#)

| 3. Гарантийные обязательства

Гарантийный срок на запирающие устройства, при соблюдении правил эксплуатации и ухода – 1 год или в соответствии с гарантией производителя комплектующих частей, за исключением замков BORDER, на которые гарантийный срок установлен продолжительностью 7 лет.

Гарантийный срок на комплектующие части (уплотнитель, ручка, глазок, ключевина, накладка на ручку, цилиндрический механизм и т. д.) – 1 год или в соответствии с гарантией производителя комплектующих частей.

В случае, если на комплектующее изделие и составную часть товара установлен гарантийный срок меньшей продолжительности, чем гарантийный срок на основное изделие, Клиент вправе предъявить требования, связанные с недостатками комплектующего изделия и составной части товара, при их обнаружении в течение гарантийного срока на комплектующее изделие и составную часть товара.

Гарантия распространяется на любые недостатки изделия, вызванные дефектами производства и материалов. Гарантия действует лишь в случаях, когда монтаж, эксплуатация и техническое обслуживание осуществлялись в соответствии с указаниями настоящего Руководства.

Torex оставляет за собой право вносить изменения в конструкцию и спецификации выпускаемых дверей, не ухудшающие их потребительские свойства, в любое время без предварительного уведомления Клиентов и без каких-либо обязательств внести такие же изменения в уже проданные/смонтированные двери.

[К содержанию](#)

1	Безопасность
2	Общие сведения об изделии
3	Гарантийные обязательства
4	Хранение и транспортировка
5	Правила монтажа
6	Правила эксплуатации и ухода
7	Памятка Клиенту
8	Технические характеристики
9	Свидетельство о приемке
10	Обязательства по утилизации

[Назад](#)[Далее](#)

| 3. Гарантийные обязательства

Гарантийные обязательства завода-изготовителя не распространяются на следующие случаи:

- двери, установленные не работниками Torex, или не специально обученными монтажными бригадами предприятия-продавца;
- неоригинальные комплектующие части, установленные в процессе эксплуатации;
- ущерб, возникший в результате использования изделия не по назначению или воздействия третьих лиц. Ответственность за такой ущерб несет только Клиент;
- фурнитуру Клиента (ручки, глазки, замки, накладки, цилиндрические механизмы, петли и т.д.);
- последствия несвоевременного обращения об устранении неисправности (позднее 30 дней с момента обнаружения);
- естественный износ покрытий и материалов;
- изделия с повреждениями механического характера вследствие несоответствующих условий транспортировки, хранения, монтажа и эксплуатации;
- изделия с признаками самостоятельного ремонта, в том числе самостоятельной разборки запирающих устройств;
- изделия после взлома;
- изделия с поломкой замков, ригелей и другой фурнитуры, вызванной их небрежной эксплуатацией;
- изделия, установленные (смонтированные) с нарушением требований Раздела 5 «Правила монтажа» настоящего Руководства;
- промерзание, конденсат и как следствие наледь, коррозия, деформация отделочных материалов;

[К содержанию](#)

1 Безопасность

2 Общие сведения об изделии

3 Гарантийные обязательства

4 Хранение и транспортировка

5 Правила монтажа

6 Правила эксплуатации и ухода

7 Памятка Клиенту

8 Технические характеристики

9 Свидетельство о приемке

10 Обязательства по утилизации

[Назад](#)[Далее](#)

| 3. Гарантийные обязательства

- изделия, установленные с нарушением условий эксплуатации и, как следствие, имеющие деформации отделочных материалов, коррозию металлических элементов дверного полотна, коробки и фурнитуры;
- недостатки, возникшие в результате нарушения правил (условий) эксплуатации.

На дверных элементах с декоративным покрытием под дерево, камень, с эффектами состаривания и другой обработки, допускается присутствие сучков, разнотона, разной степени блеска, наклона волокон, различие рисунков и шероховатости, что обусловлено естественными свойствами натурального материала, не является недостатком изделия и не относится к гарантийным случаям.

Зеркальный элемент на внутренней стороне дверного блока является декоративным элементом, допускается оптическое искажение изображения, такое искажение не является недостатком качества или дефектом и не относится к гарантийным случаям.



ВНИМАНИЕ

- Паспорт на дверь составляется на каждую отдельную единицу продукции и должен сопровождать изделие на всем сроке его эксплуатации. Утеря Паспорта усложняет идентификацию изделия, определение его индивидуальных технических характеристик и состава комплектации, что может препятствовать установлению истинных причин возникновения неполадок и затрудняет гарантийное обслуживание изделия.
- Несоблюдение пунктов данного Руководства является основанием для отказа в проведении гарантийного обслуживания.

[К содержанию](#)

1 Безопасность

2 Общие сведения об изделии

3 Гарантийные обязательства

4 Хранение и транспортировка

5 Правила монтажа

6 Правила эксплуатации и ухода

7 Памятка Клиенту

8 Технические характеристики

9 Свидетельство о приемке

10 Обязательства по утилизации

[Назад](#)

[Далее](#)

| 4. Хранение и транспортировка

Дверь транспортируют любым видом закрытого транспорта в соответствии правилами перевозки грузов на используемом виде транспорта. При транспортировании и хранении дверей должны быть приняты меры предохранения от механических повреждений, загрязнений и атмосферных осадков. Условия транспортирования и хранения дверей установлены в зависимости от климатических факторов внешней среды по ГОСТ 15150-69.

Транспортировка дверей должна производиться только в заводской упаковке. Транспортировка дверей может быть в распакованном виде (без заводской упаковки), только на специально оборудованном для перевозки металлических дверей транспорте.

Не допускается транспортировка и хранение дверей с размещением на них дополнительных нагрузок в виде грузов иного предназначения с иными способами хранения/транспортировки.

Блоки должны храниться в вертикальном положении в отапливаемых помещениях с температурой окружающего воздуха не ниже плюс 1 °С.



ПРЕДУПРЕЖДЕНИЕ

Для исключения травм и повреждения изделия запрещается выполнение любых действий при транспортировке (перемещении и подъема) дверных блоков в упакованном состоянии за стреппинг - ленту (стяжную ленту для обвязки упаковки).

[К содержанию](#)

- | | |
|----|------------------------------|
| 1 | Безопасность |
| 2 | Общие сведения об изделии |
| 3 | Гарантийные обязательства |
| 4 | Хранение и транспортировка |
| 5 | Правила монтажа |
| 6 | Правила эксплуатации и ухода |
| 7 | Памятка Клиенту |
| 8 | Технические характеристики |
| 9 | Свидетельство о приемке |
| 10 | Обязательства по утилизации |

[Назад](#)

[Далее](#)

| 5. Правила монтажа



ВНИМАНИЕ

Монтаж дверного блока должен осуществляться работниками ООО «ТОРЭКС» или специально обученными бригадами предприятия-продавца.

Список необходимых инструментов:

- Перфоратор, бур (в зависимости от диаметра крепежных элементов)
- Шуруповерт
- Карандаш
- Отвертки
- Молоток
- Уровень
- Гвоздодер
- Рулетка измерительная
- Нож
- Пульверизатор бытовой

[К содержанию](#)

1	Безопасность
2	Общие сведения об изделии
3	Гарантийные обязательства
4	Хранение и транспортировка
5	Правила монтажа
6	Правила эксплуатации и ухода
7	Памятка Клиенту
8	Технические характеристики
9	Свидетельство о приемке
10	Обязательства по утилизации

[Назад](#)

[Далее](#)

| 5. Правила монтажа

Список материалов комплекта для монтажа:

Наименование материалов	Ед.изм.	Кол-во
Прошина	шт.	8
ПСУЛ (процент расширения выбирать в зависимости от поверхности проема)	пог.м	6
Изоспан (пароизоляция), 100 мм (или аналог)	м ²	0,5
Гидроизоляционная мембрана EPDM (или аналог)	м ²	0.3
Пена монтажная	шт.	2
Скотч малярный 48 мм	пог.м	12
Дюбель 10x132 рамный распорный (2-короб; 8 – прошины)	шт.	10
Анкерный болт 10x150	шт.	8
Анкерный болт 10x150 (для прошин выносного монтажа)	шт.	16
Клин монтажный	шт.	6
Усиленная прошина (для выносного монтажа)	шт.	8

[К содержанию](#)

1 Безопасность

2 Общие сведения об изделии

3 Гарантийные обязательства

4 Хранение и транспортировка

5 Правила монтажа

6 Правила эксплуатации и ухода

7 Памятка Клиенту

8 Технические характеристики

9 Свидетельство о приемке

10 Обязательства по утилизации

[Назад](#)

[Далее](#)

| 5. Правила монтажа



ВНИМАНИЕ

Монтаж дверного блока должен осуществляться сотрудниками Torex или специально обученными бригадами предприятия-продавца.

5.1 Проверка двери перед монтажом

Перед началом работы следует убедиться в том, что договор, изделие и место монтажа соответствуют друг другу. Распаковать дверь, проверить на отсутствие дефектов.

5.2 Подготовка проема



ПРЕДУПРЕЖДЕНИЕ

Не допускается установка блока ДСН в случае, если:

- не обеспечен контакт пороговой части дверной коробки с пороговой частью стены строения (запрещается так называемый «подвесной» способ монтажа);
- крыльцо сделано не в уровень с пороговой частью дверного проема строения при выносном монтаже.

Произвести демонтаж старой двери (при наличии).

После полного демонтажа старой двери очистить проем от старого монтажного материала (уплотнителя, утеплителя и т. д.). При демонтаже старой двери возможно локальное разрушение обрамления проема (отвалившаяся штукатурка; выкрошившаяся кирпичная кладка). Все эти дефекты создают полости, приводящие к нарушению герметичности дверного проема (продуванию). Данные полости необходимо будет герметизировать монтажной пеной после окончательной установки дверного блока.

[К содержанию](#)

1 Безопасность

2 Общие сведения об изделии

3 Гарантийные обязательства

4 Хранение и транспортировка

5 **Правила монтажа**

6 Правила эксплуатации и ухода

7 Памятка Клиенту

8 Технические характеристики

9 Свидетельство о приемке

10 Обязательства по утилизации

[Назад](#)

[Далее](#)

| 5. Правила монтажа

Очистить поверхности дверного проема от всех видов загрязнений (пыль, остатки штукатурки; в зимнее время - снег, лед, иней).

По окончании подготовительных работ необходимо произвести уборку места монтажа.

Размер проема должен быть больше установочного размера двери на 30-60 мм, для обеспечения зазоров между ним и дверной коробкой 15-30 мм на сторону. При необходимости дверной проем необходимо доработать. Данные зазоры необходимы для обеспечения корректного монтажа («по уровню») и гарантированного 100% заполнения монтажной пеной проема. При выполнении данного условия проведение монтажных работ будет максимально эффективным.

5.3 Подготовка двери к монтажу

В комплекте к двери идет упаковка с комплектующими фурнитуры, в которую входят:

- 2 ручки с декоративными накладками,
- квадратный стержень – 1 шт. (далее – квадрат),
- винты 6 шт. для крепления ручки к двери,
- шестигранник для крепления ручки к квадрату.

Также в некоторые модели дверных блоков может входить поворотник, 2 винта М4.

Установить ручку (рис. 1), закрепить ее на полотне винтами (из комплекта поставки) и на квадрате стопорными винтами (из комплекта ручки), стопорные винты следует зафиксировать клеем ПВА.

[К содержанию](#)

1 Безопасность

2 Общие сведения об изделии

3 Гарантийные обязательства

4 Хранение и транспортировка

5 **Правила монтажа**

6 Правила эксплуатации и ухода

7 Памятка Клиенту

8 Технические характеристики

9 Свидетельство о приемке

10 Обязательства по утилизации

[Назад](#)

[Далее](#)

| 5. Правила монтажа

Необходимо соблюдать следующие правила позиционирования квадрата:

- Установить квадрат, входящий в комплект поставки, в посадочное квадратное отверстие замка. Квадрат должен выступать одинаково с наружной и внутренней сторон от плоскости примыкания ручек. Пазы квадрата для фиксации стопорного винта должны совпадать с резьбовыми отверстиями ручек.
- Надеть ручку на квадрат и закрепить ее на полотне. Зафиксировать ручку на квадрате стопорным винтом, применив шестигранный ключ из комплекта ручки.
- Стопорные винты закрутить строго в пазы квадрата.
- Повторить операцию с противоположной стороны дверного полотна.



Рисунок 1 – Установка ручки

[К содержанию](#)

1 Безопасность

2 Общие сведения об изделии

3 Гарантийные обязательства

4 Хранение и транспортировка

5 **Правила монтажа**

6 Правила эксплуатации и ухода

7 Памятка Клиенту

8 Технические характеристики

9 Свидетельство о приемке

10 Обязательства по утилизации

[Назад](#)

[Далее](#)

| 5. Правила монтажа



ПРЕДУПРЕЖДЕНИЕ

- Для исключения самопроизвольного выкручивания стопорного и стяжных винтов, следует зафиксировать их клеем ПВА.
- Запрещается использование дверной ручки в качестве силового (опорного) элемента.

5.4 Установка дверной коробки

Установить коробку в дверной проем.

Выставить коробку в проеме и расклинить ее, контролируя горизонтальность верхнего профиля и порога, вертикальность петлевого и замкового профиля. Применять стальные или пластиковые подкладки и строительный уровень.

Не изменяя положения коробки, просверлить отверстие в стене через монтажное отверстие в верхней части коробки, петлевого профиля, или через верхнее отверстие в монтажной пластине.

Установить анкер или рамный дюбель через монтажное отверстие коробки или через монтажную пластину в стену. Выверить положение коробки при помощи строительного уровня или отвеса.

Не меняя положения коробки, просверлить отверстие в стене через нижнее монтажное отверстие коробки (или монтажную пластину), петлевого профиля, и установить через него анкер или рамный дюбель. Выверить положение коробки при помощи строительного уровня или отвеса.

[К содержанию](#)

1 Безопасность

2 Общие сведения об изделии

3 Гарантийные обязательства

4 Хранение и транспортировка

5 **Правила монтажа**

6 Правила эксплуатации и ухода

7 Памятка Клиенту

8 Технические характеристики

9 Свидетельство о приемке

10 Обязательства по утилизации

[Назад](#)

[Далее](#)

| 5. Правила монтажа



ПРЕДУПРЕЖДЕНИЕ

Вертикальный петлевой профиль устанавливается по уровню или отвесу, а замковой профиль регулируется по зазорам прилегания полотна и работе запирающих устройств. Отклонение от вертикали профилей коробки не должно превышать 1,5 мм на 1 м длины, но не более 3 мм на высоту изделия.

5.5 «Теплый монтаж» блока ДСН

Вариант исполнения монтажного узла наружного дверного блока ДСН представлен на рисунке 2.

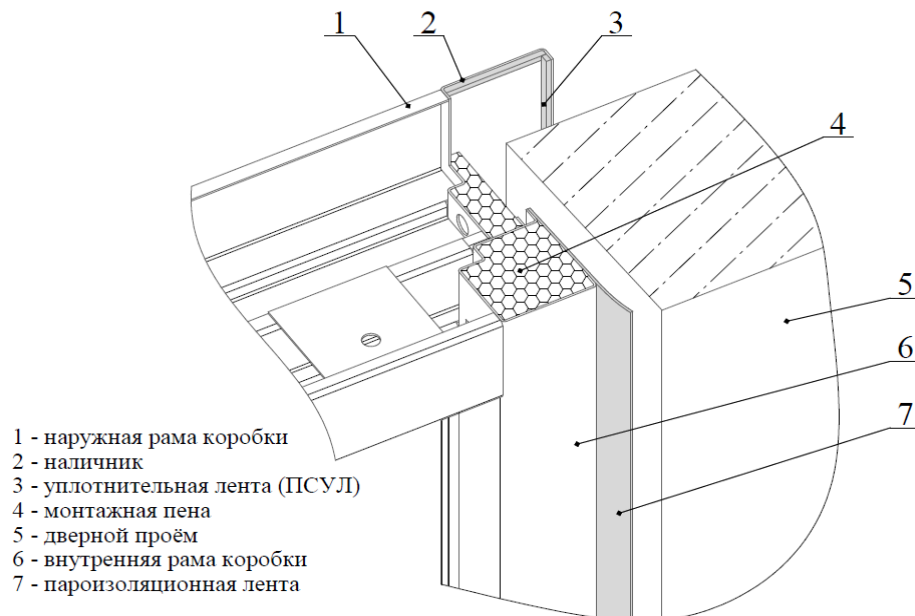


Рисунок 2 – Монтажный узел блока ДСН

[К содержанию](#)

1 Безопасность

2 Общие сведения об изделии

3 Гарантийные обязательства

4 Хранение и транспортировка

5 **Правила монтажа**

6 Правила эксплуатации и ухода

7 Памятка Клиенту

8 Технические характеристики

9 Свидетельство о приемке

10 Обязательства по утилизации

[Назад](#)

[Далее](#)

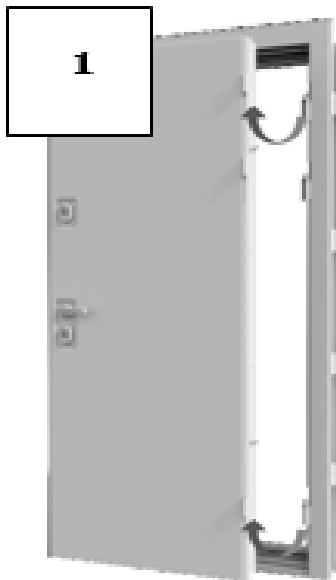
| 5. Правила монтажа

При выполнении монтажа дверного блока необходимо следовать требованиям приведенной ниже Инструкции:



ПРЕДУПРЕЖДЕНИЕ

Во избежание травматизма данные работы необходимо выполнять вдвоем.



1. Снять дверное полотно. Для этого открытую дверь приподнять вертикально вверх и снять с петель. Временно убрать дверное полотно в сторону, поставив его на резиновый коврик или другую защищающую от повреждений поверхность.

Замерить с помощью штангенциркуля расстояние изнутри дверной коробки, от торца наружной части до края внутренней в трех точках (верх профиля, низ и в его середине) на всех профилях дверной коробки (расстояние должно быть одинаковым с погрешностью $\pm 0,5$ мм).

[К содержанию](#)

1 Безопасность

2 Общие сведения об изделии

3 Гарантийные обязательства

4 Хранение и транспортировка

5 **Правила монтажа**

6 Правила эксплуатации и ухода

7 Памятка Клиенту

8 Технические характеристики

9 Свидетельство о приемке

10 Обязательства по утилизации

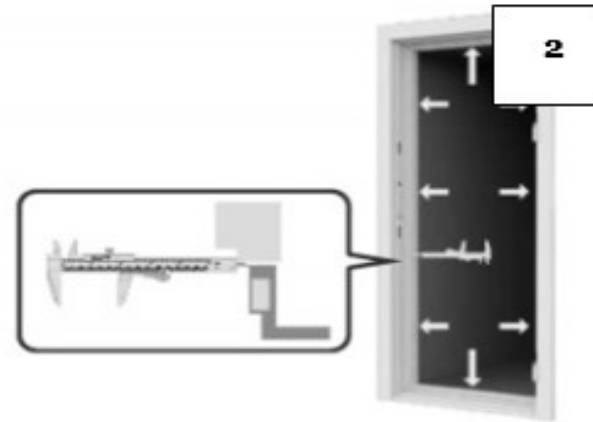
[Назад](#)

[Далее](#)

| 5. Правила монтажа

2. Если расстояние разное, то произвести работы согласно «Инструкции по юстировке дверной коробки».

Установить ручки на дверное полотно (см. п.5.3 настоящего Руководства).



3. Наклеить малярную ленту на дверную коробку с лицевой и внутренней сторон в местах вероятного соприкосновения окрашенных поверхностей изделия с монтажной пеной или с цементно-песчаным раствором.

Защитить малярным скотчем отверстия во внутренней раме под анкерные болты и рамные дюбеля.

[К содержанию](#)

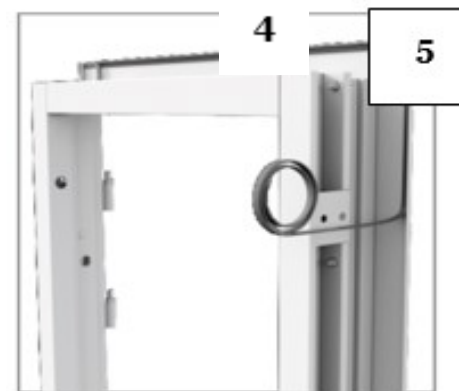
1	Безопасность
2	Общие сведения об изделии
3	Гарантийные обязательства
4	Хранение и транспортировка
5	Правила монтажа
6	Правила эксплуатации и ухода
7	Памятка Клиенту
8	Технические характеристики
9	Свидетельство о приемке
10	Обязательства по утилизации

[Назад](#)

[Далее](#)

| 5. Правила монтажа

4. На наличник с внутренней стороны по периметру наружной рамы приклеить предварительно сжатую уплотнительную ленту (ПСУЛ), отступая от края 2-3 мм.



ВНИМАНИЕ

Поверхность, на которую приклеивается лента, должна быть чистой и сухой. В холодное время года ленту ПСУЛ перед монтажом необходимо выдержать при комнатной температуре не менее 24 часов. Рекомендуем использовать ленту ПСУЛ шириной 15 мм, процент расширения ленты ПСУЛ следует выбирать в зависимости от поверхности проема.

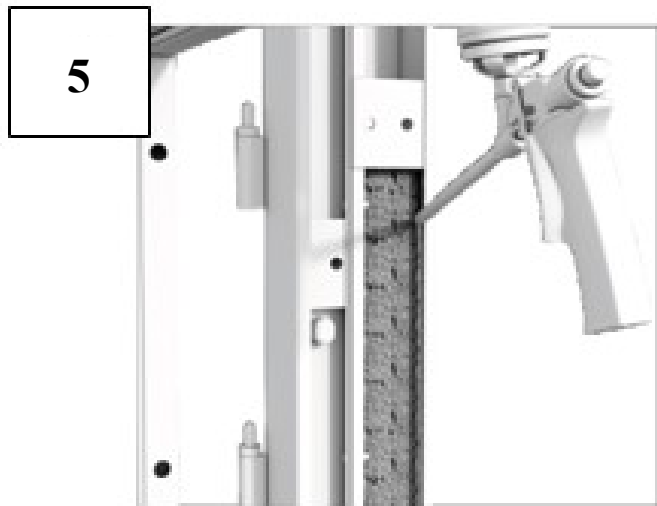
[К содержанию](#)

- | | |
|----|------------------------------|
| 1 | Безопасность |
| 2 | Общие сведения об изделии |
| 3 | Гарантийные обязательства |
| 4 | Хранение и транспортировка |
| 5 | Правила монтажа |
| 6 | Правила эксплуатации и ухода |
| 7 | Памятка Клиенту |
| 8 | Технические характеристики |
| 9 | Свидетельство о приемке |
| 10 | Обязательства по утилизации |

[Назад](#)

[Далее](#)

| 5. Правила монтажа



5. Внутреннюю и наружную раму коробки заполнить монтажной пеной, предварительно заклеив изнутри коробки (со стороны заполнения) малярной лентой места потенциального выхода пены (отверстия под анкерные болты и рамные дюбеля, стыки профилей коробки в углах и т.п.). Профили коробки должны быть заполнены полностью, незаполненных участков оставаться не должно.



ПРЕДУПРЕЖДЕНИЕ

Не допускается попадание пены на лицевые поверхности изделия.

[К содержанию](#)

1	Безопасность
2	Общие сведения об изделии
3	Гарантийные обязательства
4	Хранение и транспортировка
5	Правила монтажа
6	Правила эксплуатации и ухода
7	Памятка Клиенту
8	Технические характеристики
9	Свидетельство о приемке
10	Обязательства по утилизации

[Назад](#)

[Далее](#)

| 5. Правила монтажа

6. На отгиб внутренней коробки по периметру приклеить пароизоляционную ленту (рекомендация: Робибанд ВМ): замковой и петлевой профиль оклеить ровно по их длине, верхний профиль с запасом 100-150 мм на каждую сторону.

Ширина ленты подбирается следующим образом: к ширине монтажного зазора необходимо прибавить 45 мм (с округлением в большую сторону). Стыковать ленту необходимо внахлест.



7. Установить монтажные пластины (проушины). В случае «выносного» способа монтажа использовать только усиленные пластины (проушины) 8 шт. на вертикальные профили дверной коробки.

[К содержанию](#)

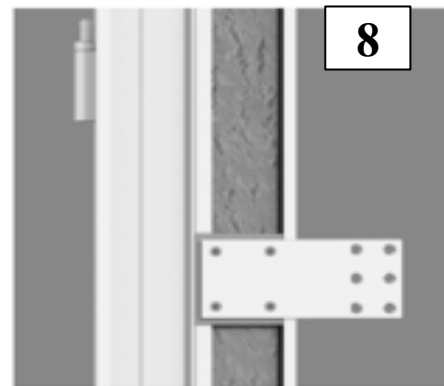
1	Безопасность
2	Общие сведения об изделии
3	Гарантийные обязательства
4	Хранение и транспортировка
5	Правила монтажа
6	Правила эксплуатации и ухода
7	Памятка Клиенту
8	Технические характеристики
9	Свидетельство о приемке
10	Обязательства по утилизации

[Назад](#)

[Далее](#)

| 5. Правила монтажа

8. Крепить пластины (проушины) к профилю дверной коробки на 4 самореза с прессшайбой 4,2x19 по металлу.



Дверную коробку к проему строения крепить на 2 анкерных болта в каждую пластину (проушину).

[К содержанию](#)

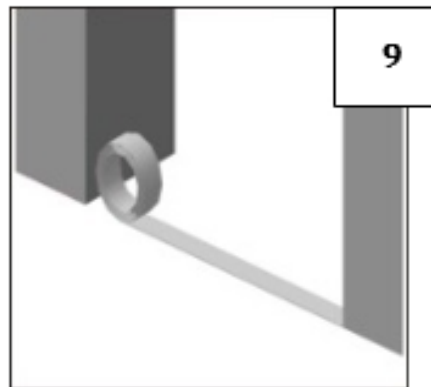
- | | |
|----|------------------------------|
| 1 | Безопасность |
| 2 | Общие сведения об изделии |
| 3 | Гарантийные обязательства |
| 4 | Хранение и транспортировка |
| 5 | Правила монтажа |
| 6 | Правила эксплуатации и ухода |
| 7 | Памятка Клиенту |
| 8 | Технические характеристики |
| 9 | Свидетельство о приемке |
| 10 | Обязательства по утилизации |

[Назад](#)

[Далее](#)

| 5. Правила монтажа

9. Пол монтажного проема на ширину дверной коробки застелить гидроизоляционной мембраной EPDM.



Вставить коробку в дверной проем.

[К содержанию](#)

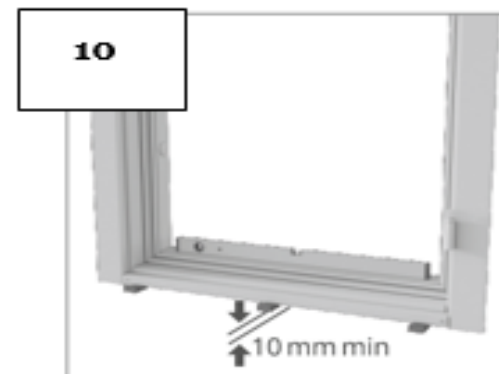
- | | |
|----|------------------------------|
| 1 | Безопасность |
| 2 | Общие сведения об изделии |
| 3 | Гарантийные обязательства |
| 4 | Хранение и транспортировка |
| 5 | Правила монтажа |
| 6 | Правила эксплуатации и ухода |
| 7 | Памятка Клиенту |
| 8 | Технические характеристики |
| 9 | Свидетельство о приемке |
| 10 | Обязательства по утилизации |

[Назад](#)

[Далее](#)

| 5. Правила монтажа

10. С помощью монтажных подкладок (клиньев) отрегулировать горизонтальный уровень. Монтажный зазор между порогом и полом должен быть не менее 10 мм.



11. Отрегулировать вертикаль, плоскостность лицевой части дверной коробки с помощью уровня (отвеса) и зафиксировать с внутренней стороны монтажными подкладками (распорными клиньями).

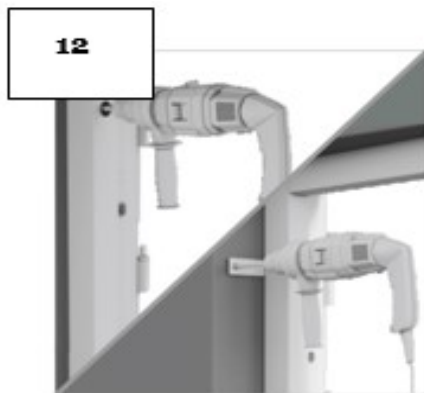
[К содержанию](#)

- | | |
|----|------------------------------|
| 1 | Безопасность |
| 2 | Общие сведения об изделии |
| 3 | Гарантийные обязательства |
| 4 | Хранение и транспортировка |
| 5 | Правила монтажа |
| 6 | Правила эксплуатации и ухода |
| 7 | Памятка Клиенту |
| 8 | Технические характеристики |
| 9 | Свидетельство о приемке |
| 10 | Обязательства по утилизации |

[Назад](#)

[Далее](#)

| 5. Правила монтажа



12. Не изменяя положения коробки, просверлить отверстия в стене со стороны петлевого профиля через монтажные отверстия диаметром, подходящим для крепежного метиза (рамный дюбель, анкерный болт).



ВНИМАНИЕ

Для стен пено-, газо-, керамзитобетонных и т.п. – применять перфоратор только в режиме сверления (безударный).

[К содержанию](#)

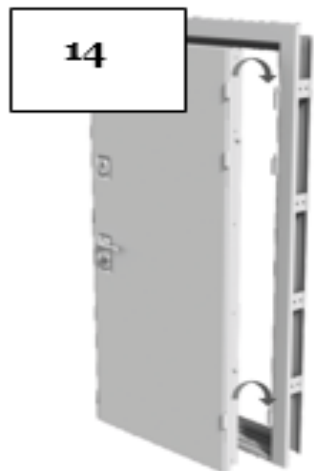
- | | |
|----|------------------------------|
| 1 | Безопасность |
| 2 | Общие сведения об изделии |
| 3 | Гарантийные обязательства |
| 4 | Хранение и транспортировка |
| 5 | Правила монтажа |
| 6 | Правила эксплуатации и ухода |
| 7 | Памятка Клиенту |
| 8 | Технические характеристики |
| 9 | Свидетельство о приемке |
| 10 | Обязательства по утилизации |

[Назад](#)

[Далее](#)

| 5. Правила монтажа

13. Проверив, не нарушились ли горизонтальные и вертикальные плоскости, закрепить дверную коробку крепежными метизами со стороны петель.



14. Навесить дверное полотно на коробку, закрыть дверь и убедиться в нормальной работе замков и ручек.

В случае, если замки и ручки не работают или работают с затиранием, следует отрегулировать замочную стойку коробки по отношению к ригелям замков или ручек с помощью подкладок.

[К содержанию](#)

- | | |
|----|------------------------------|
| 1 | Безопасность |
| 2 | Общие сведения об изделии |
| 3 | Гарантийные обязательства |
| 4 | Хранение и транспортировка |
| 5 | Правила монтажа |
| 6 | Правила эксплуатации и ухода |
| 7 | Памятка Клиенту |
| 8 | Технические характеристики |
| 9 | Свидетельство о приемке |
| 10 | Обязательства по утилизации |

[Назад](#)

[Далее](#)

| 5. Правила монтажа



15. Не меняя положения коробки, просверлить отверстия в стене через оставшиеся монтажные отверстия.
Закрепить рамные дюбели, при этом полностью не затягивать.



ВНИМАНИЕ

После фиксирования коробки на анкер-болты при необходимости осуществить дополнительную фиксацию рамными дюбелями петлевой части внешней рамы через проушины.

[К содержанию](#)

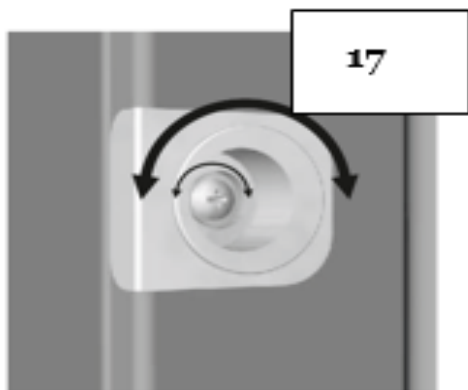
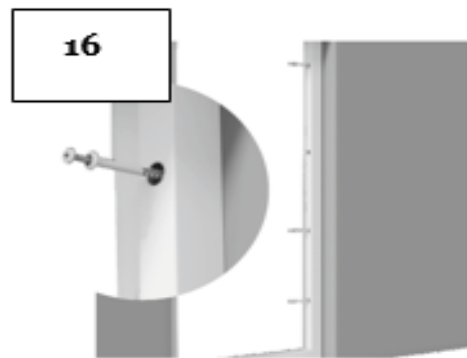
- | | |
|----|------------------------------|
| 1 | Безопасность |
| 2 | Общие сведения об изделии |
| 3 | Гарантийные обязательства |
| 4 | Хранение и транспортировка |
| 5 | Правила монтажа |
| 6 | Правила эксплуатации и ухода |
| 7 | Памятка Клиенту |
| 8 | Технические характеристики |
| 9 | Свидетельство о приемке |
| 10 | Обязательства по утилизации |

[Назад](#)

[Далее](#)

| 5. Правила монтажа

16. Закрыв дверь, проверить вертикаль, горизонталь, плоскостность коробки по отношению к полотну. После чего произвести окончательную затяжку метизов. В открытом среднем положении (30-150°), полотно должно оставаться неподвижным.



17. Плотность прилегания дверного полотна к коробке отрегулировать с помощью эксцентрика, повернув его по часовой либо против часовой стрелки.

[К содержанию](#)

- | | |
|----|------------------------------|
| 1 | Безопасность |
| 2 | Общие сведения об изделии |
| 3 | Гарантийные обязательства |
| 4 | Хранение и транспортировка |
| 5 | Правила монтажа |
| 6 | Правила эксплуатации и ухода |
| 7 | Памятка Клиенту |
| 8 | Технические характеристики |
| 9 | Свидетельство о приемке |
| 10 | Обязательства по утилизации |

[Назад](#)

[Далее](#)



ВНИМАНИЕ

На стержень с наружной резьбой винта эксцентрика обязательно нанести клей ПВА для фиксации резьбы!

Проверить прилегание и правильность установки уплотнителя по контуру дверной коробки и по контуру полотна с помощью полоски бумаги шириной 50 мм. Она должна вытягиваться из-под уплотнителя с усилием.

Не допускается некачественная установка уплотнителя. При необходимости исправить. Уплотнитель должен быть установлен ровно, без волнистых переходов.

[К содержанию](#)

1 Безопасность

2 Общие сведения об изделии

3 Гарантийные обязательства

4 Хранение и транспортировка

5 **Правила монтажа**

6 Правила эксплуатации и ухода

7 Памятка Клиенту

8 Технические характеристики

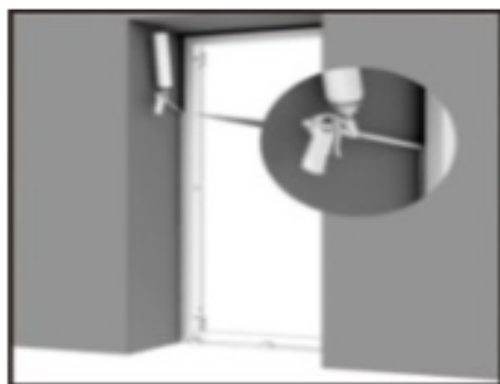
9 Свидетельство о приемке

10 Обязательства по утилизации

[Назад](#)[Далее](#)

| 5. Правила монтажа

18. Заполнить монтажный зазор монтажной пеной, не допуская пустот, предварительно обязательно обдуть места заполнения пеной от пыли, кирпичной крошки и прочего строительного мусора,



смочить контактную поверхность стены водой с помощью распылителя). Обратит особое внимание на пороговый монтажный шов: тщательно запенивать следует в углах порогового профиля, чтобы исключить продувание.

[К содержанию](#)

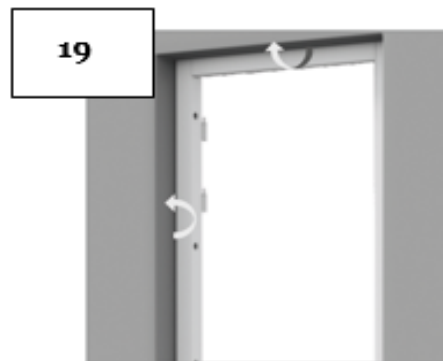
- 1 Безопасность
- 2 Общие сведения об изделии
- 3 Гарантийные обязательства
- 4 Хранение и транспортировка
- 5 Правила монтажа
- 6 Правила эксплуатации и ухода
- 7 Памятка Клиенту
- 8 Технические характеристики
- 9 Свидетельство о приемке
- 10 Обязательства по утилизации

[Назад](#)

[Далее](#)

| 5. Правила монтажа

19. Пароизоляционной лентой закрыть монтажную пену, приклеив ее к проему.



20. Места, технологически оставленные при подготовке дверного проема (см. п.5.2), заполнить монтажной пеной, после чего вставить заглушки из комплекта поставки.

i ВНИМАНИЕ

Дверной проем после монтажа не должен иметь выкрашиваний, отверстий, отслоений и других дефектов, приводящих к сквозному продуванию после монтажа.

[К содержанию](#)

- | | |
|----|------------------------------|
| 1 | Безопасность |
| 2 | Общие сведения об изделии |
| 3 | Гарантийные обязательства |
| 4 | Хранение и транспортировка |
| 5 | Правила монтажа |
| 6 | Правила эксплуатации и ухода |
| 7 | Памятка Клиенту |
| 8 | Технические характеристики |
| 9 | Свидетельство о приемке |
| 10 | Обязательства по утилизации |

[Назад](#)

[Далее](#)

| 5. Правила монтажа

5.6 Завершающие операции

В комплект двери входит наличник (при условии наличия опции в договоре), он подготовлен к монтажу, запилен по размеру.

Необходимо распаковать наличник, примерить его к двери. Далее обязательно протереть склеиваемые поверхности коробки и наличника сухой чистой ветошью.

Используя монтажный пистолет нанести клей на петлевой наличник коробки. Рекомендуется использовать специальный клей из серии «Жидкие гвозди», например, «Момент Монтаж Супер-сильный Плюс MB-100» или «KUDO SPRINT X.4».

Клей наносить двумя равномерными жгутами на расстоянии около 10 мм от краев наличника коробки по всей длине. Приложить петлевой наличник, выставить его и прижать (см. инструкцию на упаковке клея). Потом зафиксировать наличник малярным скотчем через 150-200 мм по всей высоте наличника. Те же операции провести с верхним, потом с замковыми наличниками.

При приклеивании наличников необходимо постоянно контролировать равномерность их установки относительно коробки и не допускать зазоров в местах сопряжения наличников друг с другом. При обнаружении на коробке или наличнике лишнего клея, необходимо убрать его сразу влажной тряпкой. Застывший клей убирать сложнее. Полное схватывание клея произойдет за сутки, но скотч можно удалить через 1,5-2 часа.

По окончании работ необходимо произвести сухую уборку рабочего места, протереть дверь, вынести мусор, предъявить дверь Клиенту для ее приемки.



ВНИМАНИЕ

Для правильного функционирования замковых устройств допускается подгонка отверстий в коробке, с последующей их обработкой лакокрасочными средствами.

Чем выше настроенное усилие закрывания, тем сильнее сжаты уплотнители.

[К содержанию](#)

1 Безопасность

2 Общие сведения об изделии

3 Гарантийные обязательства

4 Хранение и транспортировка

5 **Правила монтажа**

6 Правила эксплуатации и ухода

7 Памятка Клиенту

8 Технические характеристики

9 Свидетельство о приемке

10 Обязательства по утилизации

[Назад](#)

[Далее](#)

6. Правила эксплуатации и ухода



ВНИМАНИЕ

Неисполнение правил эксплуатации двери и правил ухода за дверью может повлечь возникновение недостатков качества изделия, за которые завод-изготовитель ответственности не несет.

Дверь может эксплуатироваться в условиях промышленной атмосферы в макроклиматических районах с умеренным и холодным климатом, а также в качестве входной двери с улицы в помещение при температуре окружающего воздуха с наружной стороны от -30°C до $+40^{\circ}\text{C}$.

Нормативы влажности для жилья:

- теплый период – до 60%;
- холодный период – до 40%.

Нормативы внутренней температуры для жилья:

- От $+20^{\circ}\text{C}$ до $+25^{\circ}\text{C}$;

Обязательно наличие защитного козырька (навеса) с уличной стороны двери. Конструктив козырька должен препятствовать попаданию на поверхность дверного блока солнечных лучей и атмосферных осадков, как в закрытом, так и в открытом положении дверного полотна. Обязательно наличие внутри помещения естественной или принудительной вентиляции, обеспечивающей оптимальную относительную влажность воздуха 40%.

Стены помещения, в котором устанавливается дверь, должны иметь теплоизоляцию не ниже теплоизоляции данной двери.

[К содержанию](#)

1 Безопасность

2 Общие сведения об изделии

3 Гарантийные обязательства

4 Хранение и транспортировка

5 Правила монтажа

6 Правила эксплуатации и ухода

7 Памятка Клиенту

8 Технические характеристики

9 Свидетельство о приемке

10 Обязательства по утилизации

[Назад](#)

[Далее](#)

6. Правила эксплуатации и ухода

Что делать если у Вас появился конденсат на двери?

Методика расчета точки росы.

Инструменты: Термометр и гигрометр.

Условия измерения: В утренние часы до изменения микроклимата.

1. Измерьте температуру воздуха внутри помещения.
2. Измерьте относительную влажность воздуха.
3. По таблице определите температуру "точки росы".
4. Измерьте температуру поверхности дверного блока в самой холодной точке.

Если нет бесконтактного термометра, приложите обычный термометр на поверхность и накройте его, чтобы изолировать от воздуха. Через 10 минут снимите показания.

5. Как определить точку Росы по таблице на странице 36.

Найдите ячейку на пересечении температуры воздуха и влажности воздуха. Это значение температуры поверхности.

6. Температура поверхности должна быть не менее, чем на 3-4°C выше точки росы.

Это значит, что если температура поверхности будет равна или ниже значения в ячейке, то на поверхности будет появляться конденсат.

Таким образом становится понятно, что условия эксплуатации нарушены.

Измените микроклимат в помещении – стабилизируйте влажность или температуру в помещении.



ВНИМАНИЕ

Неисполнение правил эксплуатации двери и правил ухода за дверью может повлечь возникновение недостатков качества изделия, за которые завод-изготовитель ответственности не несет.

[К содержанию](#)

1 Безопасность

2 Общие сведения об изделии

3 Гарантийные обязательства

4 Хранение и транспортировка

5 Правила монтажа

6 Правила эксплуатации и ухода

7 Памятка Клиенту

8 Технические характеристики

9 Свидетельство о приемке

10 Обязательства по утилизации

[Назад](#)

[Далее](#)

6. Правила эксплуатации и ухода

Таблица для определения температуры возникновения конденсата на дверном блоке.

Температура воздуха внутри помещения, °C	Влажность воздуха внутри помещения, %								Температура точки росы на поверхности дверного блока, °C
	30%	35%	40%	45%	50%	55%	60%	65%	
+15°C	-2,9	-1	0,8	2,4	4	5,5	6,7	8	
+16°C	-2,1	-0,1	1,5	3,2	5	6,3	7,6	9	
+17°C	-1,3	0,6	2,5	4,3	5,9	7,2	8,8	10	
+18°C	-0,5	1,5	3,2	5,3	6,8	8,2	9,6	11	
+19°C	0,3	2,2	4,2	6	7,7	9,2	10,5	11,7	
+20°C	1	3,1	5,2	7	8,7	10,2	11,5	12,8	
+21°C	1,8	4	6	7,9	9,5	11,1	12,4	13,5	
+22°C	2,5	5	6,9	8,8	10,5	11,9	13,5	14,8	
+23°C	3,5	5,7	7,8	9,8	11,5	12,9	14,3	15,7	
+24°C	4,3	6,7	8,8	10,8	12,3	13,8	15,3	16,5	
+25°C	5,2	7,5	9,7	11,5	13,1	14,7	16,2	17,5	
+26°C	6	8,5	10,6	12,4	14,2	15,8	17,2	18,5	
+27°C	6,9	9,5	11,4	13,3	15,2	16,5	18,1	19,5	
+28°C	7,7	10,2	12,2	14,2	16	17,5	19	20,5	
+29°C	8,7	11,1	13,1	15,1	16,8	18,5	19,9	21,3	
+30°C	9,5	11,8	13,9	16	17,7	19,7	21,3	22,5	

[К содержанию](#)

- 1 Безопасность
- 2 Общие сведения об изделии
- 3 Гарантийные обязательства
- 4 Хранение и транспортировка
- 5 Правила монтажа
- 6 Правила эксплуатации и ухода**
- 7 Памятка Клиенту
- 8 Технические характеристики
- 9 Свидетельство о приемке
- 10 Обязательства по утилизации

[Назад](#)

[Далее](#)

| 6. Правила эксплуатации и ухода

Откосы дверного проема необходимо утеплить при помощи минеральной ваты (ISOVER, URSA, либо аналог).

В случае нарушения условий эксплуатации металлических дверей возможны: деформация дверного полотна, выход из строя замковых устройств, появление конденсата (наледи) и, как следствие, деформация отделочных материалов, коррозия металлических элементов дверного полотна, коробки и фурнитуры, отрыв уплотнителя. За указанные дефекты завод-изготовитель ответственности не несет.

Не допускается эксплуатация изделия вблизи открытого огня.

Не допускается прямое попадание солнечных лучей на изделие, как в закрытом положении полотна, так и в открытом на 90°, 180°.

При эксплуатации изделия следует избегать ударов по покрытие, контактов с агрессивными составами и прочим воздействиям, приводящим к образованию царапин, сколов.

При наличии какого-либо выступающего элемента, ограничивающего угол открывания двери, не допускается касание дверного полотна с этим элементом для исключения возможности повреждений поверхности двери или обеспечить данный элемент пружинным, резиновым или иным буфером. При закрывании двери убедитесь в отсутствии в проеме посторонних предметов.

Запрещается закрывать дверь при выдвинутых ригелях (рис. 3), запирающих устройств, во избежание повреждения окрашенной поверхности дверной коробки и самих запирающих устройств.

[К содержанию](#)

1	Безопасность
2	Общие сведения об изделии
3	Гарантийные обязательства
4	Хранение и транспортировка
5	Правила монтажа
6	Правила эксплуатации и ухода
7	Памятка Клиенту
8	Технические характеристики
9	Свидетельство о приемке
10	Обязательства по утилизации

[Назад](#)

[Далее](#)

| 6. Правила эксплуатации и ухода

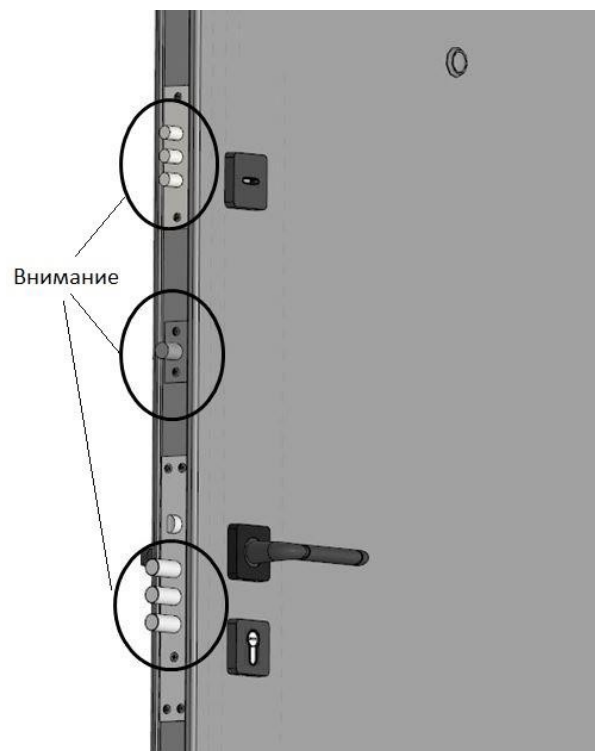


Рисунок 3 – Запрещено закрывать дверь при выдвинутых ригелях замков

Ключ в замочную скважину вставлять до упора, поворачивать аккуратно, без особых усилий.

Ключ может быть извлечен из замочной скважины только после одного полного (360°) или двух (720°) оборотов - для сувальдного замка. Ключ из цилиндрического замка извлекается после любого числа полных (360°) оборотов.

[К содержанию](#)

- | | |
|----|------------------------------|
| 1 | Безопасность |
| 2 | Общие сведения об изделии |
| 3 | Гарантийные обязательства |
| 4 | Хранение и транспортировка |
| 5 | Правила монтажа |
| 6 | Правила эксплуатации и ухода |
| 7 | Памятка Клиенту |
| 8 | Технические характеристики |
| 9 | Свидетельство о приемке |
| 10 | Обязательства по утилизации |

[Назад](#)

[Далее](#)

6. Правила эксплуатации и ухода

В процессе эксплуатации ручки привода фалевого защелки замка может происходить постепенное откручивание стопорного винта ручки. При появлении признаков ослабления стопорного винта ручки (люфт ручки, покачивание при нажатии) необходимо произвести затяжку стопорного винта прилагаемым ключом – шестигранником, в направлении «по часовой стрелке» (рис. 4).

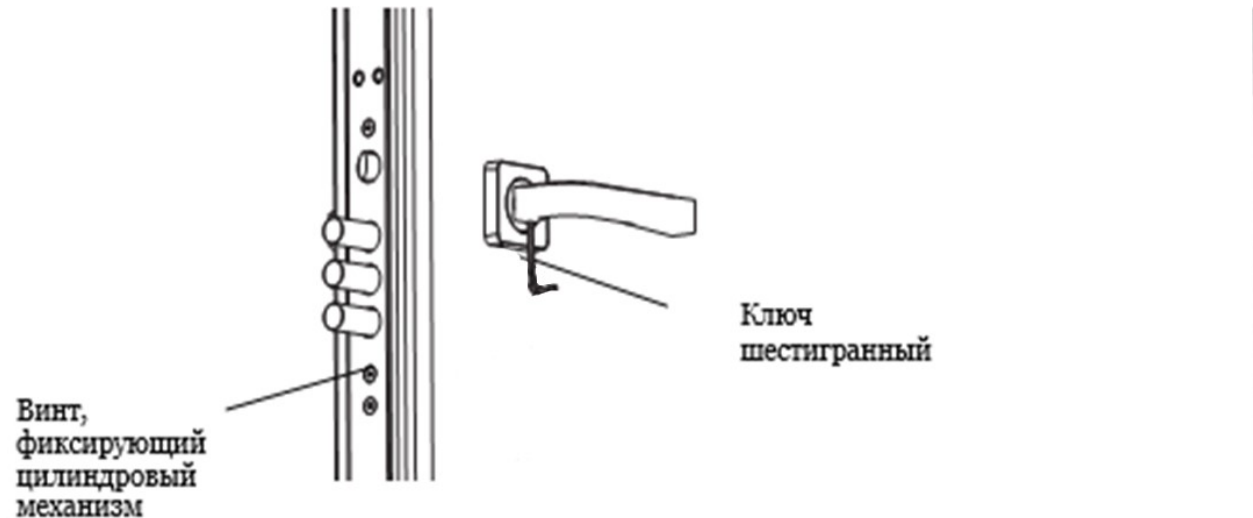


Рисунок 4 – Затяжка стопорного винта



ПРЕДУПРЕЖДЕНИЕ

- Для исключения самопроизвольного выкручивания стопорного и стяжных винтов, следует зафиксировать их клеем ПВА.

[К содержанию](#)

1 Безопасность

2 Общие сведения об изделии

3 Гарантийные обязательства

4 Хранение и транспортировка

5 Правила монтажа

6 **Правила эксплуатации и ухода**

7 Памятка Клиенту

8 Технические характеристики

9 Свидетельство о приемке

10 Обязательства по утилизации

[Назад](#)

[Далее](#)

| 6. Правила эксплуатации и ухода

При проведении дома ремонтных, либо других работ, в процессе проведения которых возможно повреждение двери, следует закрыть полотно полиэтиленовой пленкой. При этом пленка не должна перекрывать и препятствовать свободному ходу ригелей запирающих дверь устройств.

Для обслуживания пороговой части дверного блока достаточно производить влажную уборку по мере загрязнения. Для этого влажной ветошью (допускается использование гигиенических влажных салфеток) необходимо удалить загрязнения и скопления мусора.

В процессе эксплуатации двери можно регулировать плотность закрывания полотна эксцентриком, расположенным напротив защелки в отверстии на коробке для правильной герметизации и работы замков (рис. 5).

При обнаружении каких-либо неисправностей, при поломке или «заедании» ригелей запирающего устройства не допускается открывание двери силовыми механическими способами, следует обращаться к продавцу двери.

Для надежной работы блока дверного стального Вам необходимо ознакомиться и выполнять приведенные ниже правила эксплуатации и ухода:

[К содержанию](#)

1 Безопасность

2 Общие сведения об изделии

3 Гарантийные обязательства

4 Хранение и транспортировка

5 Правила монтажа

6 Правила эксплуатации и ухода

7 Памятка Клиенту

8 Технические характеристики

9 Свидетельство о приемке

10 Обязательства по утилизации

[Назад](#)[Далее](#)

6. Правила эксплуатации и ухода

Действие	Периодичность	Средство, инвентарь, метод
Смазывание подшипников петель	Не реже 1 раза в 4 месяца	<p>Средство: "ЛИТОЛ24", "Алюмол", "Зимол".</p> <p>Приподнять полотно относительно коробки не более, чем на 10 мм, предварительно открыв его на 90°.</p> <p>Полотно приподнимается при помощи жесткого рычага (например, деревянной ручки молотка), установленного между твердой поверхностью пола и полотном. Смазка наносится непосредственно на ось петли и подшипник. После опускания полотна в исходное положение излишки смазки удалить ветошью.</p> <p>Во избежание травматизма операцию по смазыванию петель необходимо производить вдвоем.</p> <p>Во избежание повреждения лакокрасочного покрытия от воздействия рычага, поверхность полотна необходимо защитить, например, ветошью.</p>

[К содержанию](#)

- 1 Безопасность
- 2 Общие сведения об изделии
- 3 Гарантийные обязательства
- 4 Хранение и транспортировка
- 5 Правила монтажа
- 6 Правила эксплуатации и ухода
- 7 Памятка Клиенту
- 8 Технические характеристики
- 9 Свидетельство о приемке
- 10 Обязательства по утилизации

[Назад](#)

[Далее](#)

6. Правила эксплуатации и ухода

Действие	Периодичность	Средство, инвентарь, метод
Смазывание замков	В случае возникновения затруднений при открывании/закрывании двери	<p>Средство: Проникающая аэрозольная смазка.</p> <p>Смазка наносится с помощью гибкой пластиковой трубки, входящей в комплект баллончика со смазкой, или непосредственно на поверхность ключа.</p> <p>Для сувальдных замков достаточно произвести обработку смазкой непосредственно через отверстие для ключа. Для этого кончик трубки заводится максимально близко к механизму замка (вглубь), и производится впрыск смазки под различными углами (для достижения максимального эффекта от смазки). Затем произвести вращение ключом механизмов замка. Операцию необходимо повторить 2-3 раза для обеспечения плавности хода механизма. Следует чередовать нанесение смазки и вращение ключом.</p> <p>Для обслуживания замка с цилиндровым механизмом (английский ключ) желательно произвести удаление самого цилиндрового механизма из корпуса замка.</p>

[К содержанию](#)

- 1 Безопасность
- 2 Общие сведения об изделии
- 3 Гарантийные обязательства
- 4 Хранение и транспортировка
- 5 Правила монтажа
- 6 Правила эксплуатации и ухода
- 7 Памятка Клиенту
- 8 Технические характеристики
- 9 Свидетельство о приемке
- 10 Обязательства по утилизации

[Назад](#)
[Далее](#)

6. Правила эксплуатации и ухода

Действие	Периодичность	Средство, инвентарь, метод
		<p>Для проведения демонтажа цилиндрического механизма необходимо:</p> <p>а) выкрутить фиксирующий винт (см. рис. 4), расположенный на торцевой планке замка напротив цилиндрического механизма.</p> <p>б) вставить ключ в цилиндрический механизм и незначительно (на 15°-20°) повернув ключом цилиндрический механизм, извлечь его из корпуса замка.</p> <p>После демонтажа цилиндрического механизма произвести смазку механизма замка аналогично вышеописанной процедуре. После проведения смазки сборку (монтаж) цилиндрического механизма произвести в обратной последовательности.</p>
Затяжка стопорных винтов ручек	Не реже 1 раза в 4 месяца	<p>Инструмент: Шестигранник.</p> <p>Произвести затяжку стопорного винта прилагаемым ключом – шестигранником, в направлении «по часовой стрелке» (см. рис.4).</p>

[К содержанию](#)

1 Безопасность

2 Общие сведения об изделии

3 Гарантийные обязательства

4 Хранение и транспортировка

5 Правила монтажа

6 Правила эксплуатации и ухода

7 Памятка Клиенту

8 Технические характеристики

9 Свидетельство о приемке

10 Обязательства по утилизации

[Назад](#)

[Далее](#)

6. Правила эксплуатации и ухода

Действие	Периодичность	Средство, инвентарь, метод
Протирка и обработка уплотнительных прокладок	Не реже 1 раза в 6 месяцев	<p>Средство: Силиконовая смазка, смазка на глицериновой основе.</p> <p>Перед нанесением смазки необходимо влажной ветошью удалить с поверхностей уплотнителей внешние загрязнения. Смазка наносится по всему периметру уплотнителей. Данную манипуляцию лучше производить, используя пластиковую трубку, входящую в комплект баллончика со смазкой. Ее использование локализует пятно контакта, и позволяет нанести смазку более качественно и экономно, не допуская разбрызгивания на поверхности, не подлежащие смазке.</p> <p>Использование смазок, созданных на основе нефтесодержащих продуктов, недопустимо, так как приведет к изменению структуры уплотнителя и его дальнейшему разрушению.</p>
Протирка и обработка лакокрасочного покрытия	Не реже 1 раза в 6 месяцев	<p>Средство: Моющее средство.</p> <p>Протереть ткань, смоченной обычными моющими средствами, не содержащими агрессивных компонентов (растворители, кислоты и проч.) и абразивных материалов. По окончании процедуры покрытие вытереть насухо.</p>

[К содержанию](#)

1 Безопасность

2 Общие сведения об изделии

3 Гарантийные обязательства

4 Хранение и транспортировка

5 Правила монтажа

6 Правила эксплуатации и ухода

7 Памятка Клиенту

8 Технические характеристики

9 Свидетельство о приемке

10 Обязательства по утилизации

[Назад](#)

[Далее](#)

6. Правила эксплуатации и ухода

Действие	Периодичность	Средство, инвентарь, метод
Протирка и обработка декоративных панелей и наличников	Не реже 1 раза в 6 месяцев	<p>Средство: Полироль.</p> <p>Протереть поверхность мебельными полиролями с помощью мягкой ткани.</p> <p>Данная рекомендация не применима для однотонных матовых ПВХ покрытий.</p> <p>Категорически недопустимо применение твердых приспособлений (скребки с рабочим покрытием из пластикового или металлического материала) при чистке.</p> <p>Не допускается контакт с покрытием следующих строительных материалов: цементный раствор, алебастр, побелка, краска, герметики, монтажная пена и т.п.</p>
Обработка панелей из фанеры	Не реже 1 раза в год	<p>Средство: Защитное масло для древесины UV-Schutz-01 (OSMO) бесцветное.</p> <p>Очистить поверхность от загрязнений. Наносить масло в 1 – 2 слоя, кистью при температуре не менее +5°C</p>

[К содержанию](#)

1 Безопасность

2 Общие сведения об изделии

3 Гарантийные обязательства

4 Хранение и транспортировка

5 Правила монтажа

6 Правила эксплуатации и ухода

7 Памятка Клиенту

8 Технические характеристики

9 Свидетельство о приемке

10 Обязательства по утилизации

[Назад](#)

[Далее](#)

| 6. Правила эксплуатации и ухода

Действие	Периодичность	Средство, инвентарь, метод
Обслуживание поверхностей зеркала	Не реже 1 раза в 6 месяцев	Средство: Специализированное чистящее средство. Протереть поверхность специализированными чистящими средствами, предназначенными для ухода за стеклянными /зеркальными поверхностями.
Обслуживания пороговой части дверного блока	По мере загрязнения	Средство: Влажная ветошь, салфетки. Влажной ветошью (допускается использование гигиенических влажных салфеток) необходимо удалить загрязнения и скопления мусора. Не допускается скопление влаги на поверхности и в углах порога по окончании уборки.

[К содержанию](#)

1 Безопасность

2 Общие сведения об изделии

3 Гарантийные обязательства

4 Хранение и транспортировка

5 Правила монтажа

6 Правила эксплуатации и ухода

7 Памятка Клиенту

8 Технические характеристики

9 Свидетельство о приемке

10 Обязательства по утилизации

[Назад](#)

[Далее](#)

6. Правила эксплуатации и ухода

Уход за запирающими механизмами

В случае возникновения затруднений при открывании/закрывании двери необходимо смазать все доступные трущиеся поверхности запирающих механизмов (как сувальдных, так и цилиндровых) веретенным или машинным (индустриальным) маслом.

Масло наносится с помощью гибкой пластиковой трубки, входящей в комплект баллончика со смазкой, или непосредственно на поверхность ключа.

Для сувальдных замков достаточно произвести обработку смазкой непосредственно через отверстие для ключа. Для этого кончик трубки заводится максимально близко к механизму замка (вглубь), и производится впрыск смазки под различными углами (для достижения максимального эффекта от смазки). Затем произвести вращение ключом механизмов замка. Операцию необходимо повторить 2-3 раза для обеспечения плавности хода механизма. Следует чередовать нанесение смазки и вращение ключом.

Для обслуживания замка с цилиндровым механизмом требуется произвести удаление самого цилиндрического механизма из корпуса замка.

Для проведения демонтажа цилиндрического механизма необходимо:

- Выкрутить фиксирующий винт, расположенный на торцевой планке замка напротив цилиндрического механизма.
- Незначительно (на 15°-20°) повернув ключом цилиндрический механизм, извлечь его из корпуса замка.

После демонтажа цилиндрического механизма произвести смазку механизма замка аналогично вышеописанной процедуре. После проведения смазки сборку (монтаж) цилиндрического механизма произвести в обратной последовательности.

[К содержанию](#)

1	Безопасность
2	Общие сведения об изделии
3	Гарантийные обязательства
4	Хранение и транспортировка
5	Правила монтажа
6	Правила эксплуатации и ухода
7	Памятка Клиенту
8	Технические характеристики
9	Свидетельство о приемке
10	Обязательства по утилизации

[Назад](#)

[Далее](#)

| 6. Правила эксплуатации и ухода

Уход за резиновым уплотнителем

Для увеличения срока службы резинового уплотнителя требуется его обслуживание нейтральными смазками, предотвращающими высыхание и появление трещин. Не реже, чем один раз в 6 месяцев, необходима протирка смазкой на глицериновой основе. Допускается использование силиконовой смазки, но следует учитывать, что она впитывается хуже, быстрее испаряется, сложнее избавиться от следов излишней смазки на сопрягаемых деталях.

Перед нанесением смазки необходимо влажной ветошью удалить с поверхностей уплотнителей внешние загрязнения. Смазка наносится по всему периметру уплотнителей. Данную манипуляцию лучше производить, используя пластиковую трубку, входящую в комплект баллончика со смазкой. Ее использование локализует пятно контакта, и позволяет нанести смазку более качественно и экономно, не допуская разбрызгивания на поверхности, не подлежащие смазке.



ПРЕДУПРЕЖДЕНИЕ

Использование смазок, созданных на основе нефтесодержащих продуктов, недопустимо, так как приведет к изменению структуры уплотнителя и его дальнейшему разрушению.

[К содержанию](#)

1	Безопасность
2	Общие сведения об изделии
3	Гарантийные обязательства
4	Хранение и транспортировка
5	Правила монтажа
6	Правила эксплуатации и ухода
7	Памятка Клиенту
8	Технические характеристики
9	Свидетельство о приемке
10	Обязательства по утилизации

[Назад](#)

[Далее](#)

| 6. Правила эксплуатации и ухода

Уход за порошковыми покрытиями и декоративно-защитными панелями

Поверхности изделия с нанесенными на них порошковыми покрытиями и декоративно-защитные панели должны протираться тканью, смоченной обычными моющими средствами, не содержащими агрессивных компонентов (растворители, кислоты и проч.) и абразивных материалов. По окончании процедуры покрытие протирается насухо.

Для увеличения срока службы и улучшения внешнего вида декоративно-защитные МДФ панели с ПВХ покрытием следует протирать мебельными полиролями, с помощью мягкой ткани. Данная рекомендация не применима для однотонных матовых ПВХ покрытий, т.к. полироль оставляет на них не выводимые пятна.

Категорически недопустимо применение твердых приспособлений (скребки с рабочим покрытием из пластикового или металлического материала) при чистке.

Не допускается контакт с покрытием следующих строительных материалов: цементный раствор, алебастр, побелка, краска, герметики, монтажная пена и т.п.

Обслуживание поверхностей зеркал следует производить специализированными чистящими средствами, предназначенными для ухода за стеклянными /зеркальными поверхностями. Применение средств, не предназначенных для ухода за стеклянными/зеркальными поверхностями, приводит к повреждению внешнего слоя зеркала, ухудшая внешний вид изделия.

[К содержанию](#)

1	Безопасность
2	Общие сведения об изделии
3	Гарантийные обязательства
4	Хранение и транспортировка
5	Правила монтажа
6	Правила эксплуатации и ухода
7	Памятка Клиенту
8	Технические характеристики
9	Свидетельство о приемке
10	Обязательства по утилизации

[Назад](#)

[Далее](#)

| 6. Правила эксплуатации и ухода

Винт расположен с нижней стороны ручки. Эксплуатация ручки при ослабленном стопорном винте может привести к ее поломке.

При проведении дома ремонтных, либо других работ, в процессе проведения которых возможно повреждение двери, следует закрыть полотно полиэтиленовой пленкой. При этом пленка не должна перекрывать и препятствовать свободному ходу ригелей запирающих дверь устройств.

В процессе эксплуатации двери можно регулировать плотность закрывания полотна эксцентриком, расположенным напротив защелки в отверстии на коробке для правильной герметизации и работы замков (рис. 5).

При обнаружении каких-либо неисправностей, при поломке или «заедании» ригелей запирающего устройства не допускается открывание двери силовыми механическими способами, следует обращаться к продавцу двери.

Гарантийный и послегарантийный ремонт двери и комплектующих изделий осуществляется продавцом двери.



ВНИМАНИЕ

Неисполнение вышеизложенных правил эксплуатации двери и правил ухода за дверью может повлечь возникновение недостатков качества изделия, за которые завод-изготовитель ответственности не несет.

[К содержанию](#)

1	Безопасность
2	Общие сведения об изделии
3	Гарантийные обязательства
4	Хранение и транспортировка
5	Правила монтажа
6	Правила эксплуатации и ухода
7	Памятка Клиенту
8	Технические характеристики
9	Свидетельство о приемке
10	Обязательства по утилизации

[Назад](#)

[Далее](#)

| 7. Памятка Клиенту



ВНИМАНИЕ

Соблюдайте личную безопасность при эксплуатации и обслуживании двери!



ПРЕДУПРЕЖДЕНИЕ

Не допускается скопление влаги на поверхности и в углах порога по окончании уборки.

7.1 Особенности замковых систем



ВНИМАНИЕ

В связи с повышенной устойчивостью к взлому методом «отжим» замков BORDER (с системой «зацеп») следует обращать внимание на их особенности.

[К содержанию](#)

- | | |
|----|------------------------------|
| 1 | Безопасность |
| 2 | Общие сведения об изделии |
| 3 | Гарантийные обязательства |
| 4 | Хранение и транспортировка |
| 5 | Правила монтажа |
| 6 | Правила эксплуатации и ухода |
| 7 | Памятка Клиенту |
| 8 | Технические характеристики |
| 9 | Свидетельство о приемке |
| 10 | Обязательства по утилизации |

[Назад](#)

[Далее](#)

| 7. Памятка Клиенту

На некоторых моделях замки имеют на ригелях зацепы против вандального вскрытия, поэтому они должны открываться в первую очередь, пока дверь еще закрыта на все замки. При нарушении последовательности открывания замков (то есть, когда первым открывается нижний основной замок), ригели замка BORDER, могут зацепиться за коробку двери, что создает впечатление заклинивания.

При создании данной ситуации необходимо надавить на полотно двери в сторону закрывания, чтобы сработала защелка основного замка. Только после этого открыть дополнительный (верхний) замок.

7.2 Помощь в случае неполадок

В случае возникновения неисправностей, перечисленных в приведенной ниже таблице, для их устранения следует использовать указанные средства и методы:

К содержанию	
1	Безопасность
2	Общие сведения об изделии
3	Гарантийные обязательства
4	Хранение и транспортировка
5	Правила монтажа
6	Правила эксплуатации и ухода
7	Памятка Клиенту
8	Технические характеристики
9	Свидетельство о приемке
10	Обязательства по утилизации
Назад Далее	

| 7. Памятка Клиенту

Неисправность	Причина	Средство, инвентарь, метод
Замок заедает при закрытой двери	Ослабление прижима между полотном и коробкой	Инструмент: отвертка крестовая. Ослабить крепление эксцентрика. Последовательно поворачивать эксцентрик и закрывать дверь, добиваясь необходимой плотности притвора. Зафиксировать эксцентрик.
	Нарушение правил по уходу за замками	Средство: Проникающая аэрозольная смазка. Смазка замков осуществляется путем распыления средства в ключевину замка.
Дверь туго защелкивается	Нарушение правил по уходу за замками	Средство: Проникающая аэрозольная смазка. Смазка осуществляется путем распыления средства непосредственно на защелку.
Люфт ручки, покачивание при нажатии	Нарушение правил по уходу и, как следствие, ослабление стопорных винтов в ручках.	Инструмент: ключ-шестигранник. Произвести затяжку стопорного винта. Винт расположен с нижней стороны ручки.

[К содержанию](#)

1 Безопасность

2 Общие сведения об изделии

3 Гарантийные обязательства

4 Хранение и транспортировка

5 Правила монтажа

6 Правила эксплуатации и ухода

7 Памятка Клиенту

8 Технические характеристики

9 Свидетельство о приемке

10 Обязательства по утилизации

[Назад](#)

[Далее](#)

| 7. Памятка Клиенту

Неисправность	Причина	Средство, инвентарь, метод
Раскачивается ручка на основании	Ослабление крепежных (стяжных) винтов основания ручки	Инструмент: отвертка (крестовая) 2 шт. Произвести демонтаж декоративных накладок с резьбой с основания. Произвести затяжку винтов отверткой, при этом второй отверткой фиксировать винт с другой стороны двери. Произвести закручивание круглых декоративных накладок с резьбой на основания.
Нет прижима уплотнительных прокладок (продувание)	Нарушение правил по уходу за уплотнителем	Средство: клей универсальный Приобрести необходимый по конфигурации уплотнитель. Удалить изношенный уплотнитель. Уплотнитель на дверной коробке вставить в существующий паз в дверной коробке. Уплотнитель на полотне двери наклеить при помощи клея. В случае укомплектованности двери уплотнителем самоклеющимся, наклеить уплотнитель на клеевую основу уплотнителя.

[К содержанию](#)

1 Безопасность

2 Общие сведения об изделии

3 Гарантийные обязательства

4 Хранение и транспортировка

5 Правила монтажа

6 Правила эксплуатации и ухода

7 Памятка Клиенту

8 Технические характеристики

9 Свидетельство о приемке

10 Обязательства по утилизации

[Назад](#)

[Далее](#)

[К содержанию](#)

Неисправность	Причина	Средство, инвентарь, метод
Скрип в петлях	Нарушение правил по уходу за петлями	<p>Средство: «ЛИТОЛ24» или "Алюмол" или "Зимол".</p> <p>Открыть полотно на 90°.</p> <p>Приподнять полотно относительно короба не более чем на 10 мм.</p> <p>Приподнять полотно при помощи жесткого рычага (например, деревянной ручки молотка), установленного между твердой поверхностью пола и крайней частью полотна.</p> <p>Поверхность полотна необходимо защитить от воздействия рычага, приводящего к повреждению лакокрасочного покрытия.</p> <p>Для этого следует проложить место контакта ветошью.</p> <p>Нанести смазку непосредственно на ось петли и подшипник.</p> <p>Опустить полотно в исходное положение.</p> <p>После опускания полотна излишки смазки удаляются ветошью.</p> <p>Во избежание бытового травматизма данную операцию необходимо производить вдвоем.</p>

1 Безопасность

2 Общие сведения об изделии

3 Гарантийные обязательства

4 Хранение и транспортировка

5 Правила монтажа

6 Правила эксплуатации и ухода

7 Памятка Клиенту

8 Технические характеристики

9 Свидетельство о приемке

10 Обязательства по утилизации

[Назад](#)

[Далее](#)



ВНИМАНИЕ

При обнаружении каких-либо неисправностей, при поломке или «заедании» ригелей запирающего устройства не допускается открывание двери силовыми механическими способами, следует обращаться к продавцу двери или по бесплатному тел. 8-800-100-4505.

[К содержанию](#)

1 Безопасность

2 Общие сведения об изделии

3 Гарантийные обязательства

4 Хранение и транспортировка

5 Правила монтажа

6 Правила эксплуатации и ухода

7 **Памятка Клиенту**

8 Технические характеристики

9 Свидетельство о приемке

10 Обязательства по утилизации

[Назад](#)

[Далее](#)

| 8. Технические характеристики

8.1 Дверная коробка

Дверная коробка – неподвижная часть дверного блока. Служит для крепления дверного блока в стеновом проеме.

Дверная коробка поставляется без предварительного утепления, либо утепленная. Перед монтажом двери в проем, для повышения показателей по звукоизоляции и теплоизоляции преграды, следует заполнить коробку в соответствии с разделом по монтажу.

Дверная коробка изготавливается из стальных профилей сложной коробчатой формы для придания ей максимальной жесткости.

Дверная коробка имеет специальные монтажные отверстия для выполнения через них крепления ее в стеновом проеме. Крепление дверной коробки производится на анкерный крепеж через монтажные отверстия. Монтажные отверстия закрываются специальными пластиковыми заглушками из комплекта поставки. Такой способ крепления максимально прочно закрепляет конструкцию в проеме.

Петлевой профиль дверной коробки имеет ниши для захода в них, при закрывании двери, противосъемных ригелей.

Особенность дверной коробки – наличие эксцентрика регулировки притвора. Эксцентрик установлен на замковом профиле напротив дверной ручки. Регулировка эксцентрика позволяет изменять положение дверного полотна относительно коробки, обеспечивая герметичность дверного блока, и корректировать усилие закрывания дверного полотна.

[К содержанию](#)

1 Безопасность

2 Общие сведения об изделии

3 Гарантийные обязательства

4 Хранение и транспортировка

5 Правила монтажа

6 Правила эксплуатации и ухода

7 Памятка Клиенту

8 Технические характеристики

9 Свидетельство о приемке

10 Обязательства по утилизации

[Назад](#)

[Далее](#)

| 8. Технические характеристики

На некоторых моделях дверей установлены так же регуляторы притвора. Они предназначены для снижения люфта запертого дверного полотна относительно дверной коробки, даже при снятии с фалевой защелки. (Рис. 5).

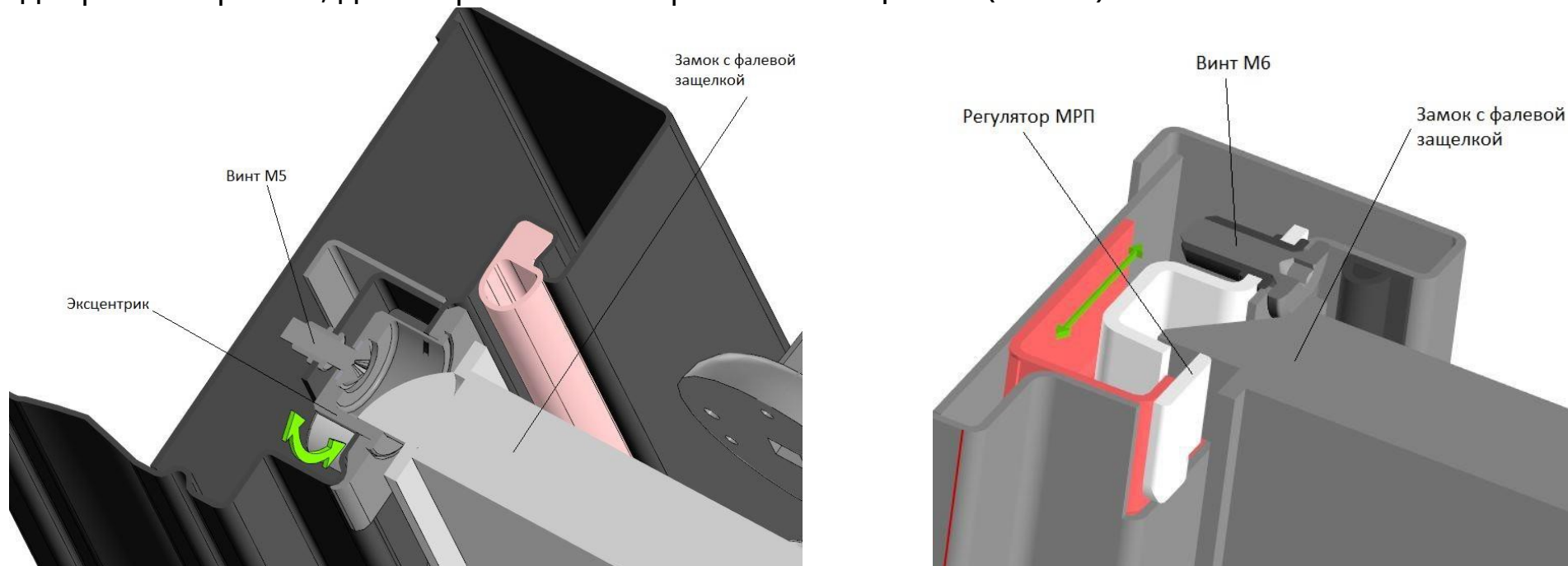


Рисунок 5 – Регулятор фалевой защелки

Регулировка притвора полотна эксцентриком. Регулировка притвора полотна выполняется вращением Эксцентрика при ослабленном Винте М5.

Регулировка притвора полотна механизмом МРП. Регулировка Механизмом регулировки притвора (МРП) полотна выполняется линейным перемещением МРП при ослабленном Винте М6.

[К содержанию](#)

- | | |
|----|------------------------------|
| 1 | Безопасность |
| 2 | Общие сведения об изделии |
| 3 | Гарантийные обязательства |
| 4 | Хранение и транспортировка |
| 5 | Правила монтажа |
| 6 | Правила эксплуатации и ухода |
| 7 | Памятка Клиенту |
| 8 | Технические характеристики |
| 9 | Свидетельство о приемке |
| 10 | Обязательства по утилизации |

[Назад](#)

[Далее](#)

| 8. Технические характеристики

8.2 Дверное полотно

Дверное полотно – подвижный элемент дверного блока.

Дверное полотно представляет собой сварную конструкцию, состоящую из цельнокатаной наружной обшивки и дополнительных профилей. Все детали изготовлены из стального холоднокатаного проката.

Дверное полотно комплектуется замковыми устройствами, глазком, противосъемными пассивными ригелями, ключевинами, броненакладками, внутренними и наружными декоративно-защитными панелями. Комбинация комплектующих и их наличие определяется моделью двери.

Количество точек запираения дверного полотна определяется моделью двери и может быть от 3 до 12 шт.

Тепло-, звукоизоляция полотна, а также его жесткость, обеспечиваются разными видами наполнения тепло-, шумоизоляционными материалами и конструктивным исполнением полотна. Некоторые модели дверей имеют в полотне дополнительные звукоизолирующие слои.

Для придания повышенных свойств по взломостойкости дверные полотна некоторых моделей армированы стальной решеткой, имеют внутренний стальной лист и усилены бетонными блоками. Наличие дополнительных защитных элементов определено моделью двери.

Дверное полотно может иметь наружную и внутреннюю декоративно-защитные панели из различных материалов и с разными покрытиями, например, панель из МДФ с ПВХ-покрытием, имитирующим ценные породы дерева.

[К содержанию](#)

1	Безопасность
2	Общие сведения об изделии
3	Гарантийные обязательства
4	Хранение и транспортировка
5	Правила монтажа
6	Правила эксплуатации и ухода
7	Памятка Клиенту
8	Технические характеристики
9	Свидетельство о приемке
10	Обязательства по утилизации

[Назад](#)

[Далее](#)

Модель, серийный номер, дата изготовления, соответствие ТУ, соответствие требованиям договора и признание годности к эксплуатации указаны в Паспорте на блок дверной стальной. Паспорт на блок дверной стальной является неотъемлемой частью комплекта поставки, прилагаемого к двери.

[К содержанию](#)

1 Безопасность

2 Общие сведения об изделии

3 Гарантийные обязательства

4 Хранение и транспортировка

5 Правила монтажа

6 Правила эксплуатации и ухода

7 Памятка Клиенту

8 Технические характеристики

9 Свидетельство о приемке

10 Обязательства по утилизации

[Назад](#)[Далее](#)

| 10. Обязательства по утилизации

Обязательства по утилизации блока дверного стального принимает на себя Клиент. Продвигая концепцию экологически чистого окончания эксплуатации дверных блоков, предлагаем Вам возвращать отслужившие свой срок двери в компанию Torex.

[К содержанию](#)

- 1 Безопасность
- 2 Общие сведения об изделии
- 3 Гарантийные обязательства
- 4 Хранение и транспортировка
- 5 Правила монтажа
- 6 Правила эксплуатации и ухода
- 7 Памятка Клиенту
- 8 Технические характеристики
- 9 Свидетельство о приемке
- 10 Обязательства по утилизации**

[Назад](#)

[Далее](#)

torex | стальные двери

[К содержанию](#)

[Назад](#)

Желаем приятной
эксплуатации!

ООО «ТОРЭКС»
410086, г. Саратов, ул. Елшанская, 5
Тел. 8(8452) 45-00-05
8 800 100 45 05